



ŠUMARIJADA
FEDERACIJE BOSNE I HERCEGOVINE

Pravilnik

TAKMIČENJA ŠUMSKIH RADNIKA SJEKAČA

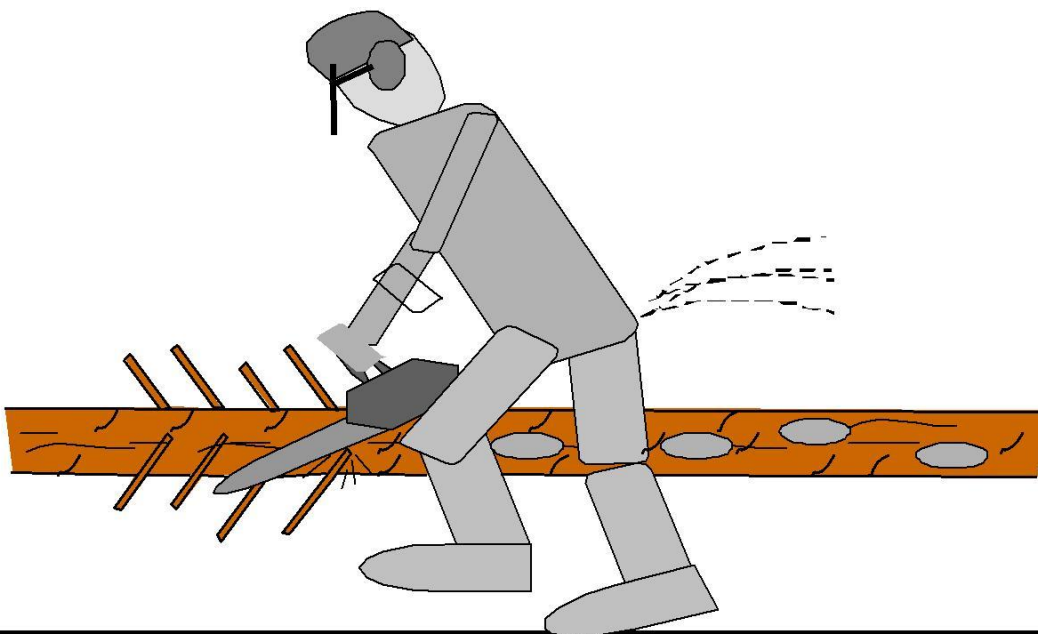


TABELA SADRŽAJA

<i>Položaj</i>	<i>Sadržaj</i>	<i>Stranica</i>
	TABELA SADRŽAJA	2 + 3
I	OPĆI ZAHTJEVI	4
	1 Opće informacije	4
	2 Motorna pila (oprema)	4
II	TAKMIČARSKE DISCIPLINE	5
III	SISTEM ZA VREDNOVANJE UČINKA	5
IV	KLASIFIKACIJA / RANGIRANJE	5
	1 Profesionalna klasa	5
	2 Juniori – klasa U24	5
	3 Klasifikacija ako su rezultati izjednačeni	5
V	USLOVI TAKMIČENJA	6
VI	SUĐENJE I VREDNOVANJE REZULTATA	7
	1 Ocjenjivački sud	7
	2 Sudije po disciplinama	8
	3 Ured za rezultate	10
VII	SIGURNOSNA PRAVILA	10
	Tabela kaznenih bodova radi nepoštivanja propisa sigurnosti na radu	12
VIII	IZVOĐENJE DISCIPLINA	12
	1 Podsijecanje stabla (zasjek) i definitivni prerez stabla	12
	1.1 Priprema takmičarskog mjesta	12
	1.2 Opis rada takmičara	13
	1.3 Ukupna mjerenja i bodovanja	14

TABELA SADRŽAJA

<i>Položaj</i>	<i>Sadržaj</i>	<i>Stranica</i>
2	Okretanje vodilice	19
2.1	Opće informacije	19
2.2	Priprema poligona	20
2.3	Priprema za disciplinu "Okretanje vodilice"	21
2.4	Početak i kraj discipline	21
2.5	Procjena izvedbe	21
2.6	Koraci operacije okretanja vodilice	21
2.7	Mjerenje i ocjenjivanje	22
3	Kombinirani prerez	24
3.1	Opće informacije	24
3.2	Priprema natjecateljska	25
3.3	Priprema za disciplinu "Kombiniranog prereza"	26
3.4	Početak i kraj discipline	26
3.5	Procjena izvedbe	26
3.6	Koraci operacije Kombiniranog prereza	27
3.7	Mjerenje i ocjenjivanje	27
4	Precizno prerezivanje trupca	33
4.1	Opće informacije	33
4.2	Priprema poligona	33
4.3	Priprema za disciplinu "Preciznog prerezivanja trupca"	35
4.4	Početak i kraj discipline	36
4.5	Procjena izvedbe	36
4.6	Koraci operacije preciznog prerezivanja	36
4.7	Mjerenje i ocjenjivanje	37
5	Kresanje grana	40
5.1	Opće informacije	40
5.2	Priprema poligona	40
5.3	Priprema za disciplinu "kresanja grana"	40
5.4	Početak i kraj discipline	41
5.5	Procjena izvedbe	41
5.6	Koraci operacije kresanja grana	41
5.7	Mjerenje i ocjenjivanje	42
	Prilozi	49

OPĆI ZAHTJEVI

1. Opće informacije

Termini koji se odnose na fizička lica važe za oba gramatička roda/spola.

Principijelno se na takmičenju primjenjuju uslovi iz ovoga pravilnika, upute koje će dati suci i važeće smjernice iz područja zaštite na radu.

Takmičenje šumskih radnika sjekača FBiH osmišljeno je za promovisanje stručnih vještina, sportskih ambicija, prevencije nezgoda te razvijanja prijateljstva između svih učesnika. Ono je također dobra prilika za informiranje javnosti o radu koji se provodi u šumi.

Učesnici moraju nositi službene startne brojeve. Sponzorske reklame na odjeći mogle bi biti *contra bonos mores*.

Takmičari moraju lično pribaviti policu osiguranja. Organizatori ne prihvataju odgovornost u tom kontekstu.

Ukoliko takmičar tokom takmičenja prouzroči nezgodu, liječnik ili žiri odlučit će smije li nastaviti u takmičenju. Ukoliko se takmičenje otkaže, za svaku klasu vrijedit će samo bodovi sakupljeni prije otkazivanja.

2. Motorna pila

Takmičar će tokom cijelog takmičenja koristiti istu motornu pilu, opremljenu standardnom opremom.

Prije takmičenja pile i vodilice pregledat će se i označiti. Takmičar koji bude namjerno koristio pilu s bilo kakvim nedopuštenim izmjenama bit će diskvalificiran, čak iako te izmjene ne budu primijećene prilikom pregleda (inspekcije). Takmičar smije koristiti rezervnu pilu istog tipa uz dopuštenje ocjenjivačkog suda, ako se njegova pila tokom takmičenja slomi. U toku takmičenja mogu se koristiti 3 vodilice različite dužine i 4 lanca. Minimalna dužina svake karike lanca mora biti najmanje 3 milimetra, mjerena na najkraćem dijelu gornje ploče.

Provjeravaju se sljedeće tačke:

- Kočnica lanca
- Dužina zuba lanca
- Dužina matice za učvršćivanje vodilice
- Stanje navoja za učvršćivanje vodilice
- Cijela pila da se provjeri standard

Svi takmičari moraju potpisati potvrdu da je njihova pila standardnoga tipa. Prilikom takmičenja nasumično će se odabrati i ponovno provjeriti nekoliko pila.

II. TAKMIČARSKE DISCIPLINE

Takmičenja obuhvaća sljedeće discipline:

- Podsijecanje stabla (zasjek) i definitivni prerez stabla
- Okretanje vodilice
- Kombinirani prerez
- Precizno prerezivanje
- Kresanje grana

III. SISTEM ZA VREDNOVANJE UČINKA

Rezultati prvenstva prikazuju profesionalne vještine takmičara. Ako takmičar ima dobar učinak (kratko vrijeme, preciznost, kvaliteta), dodijelit će mu se bodovi koji se zatim zbrajaju. Ako je učinak slab ili nezadovoljavajući (nepridržavanje sigurnosnih propisa, oštećivanje drva i sl.) dodijelit će mu se kazneni bodovi, koji se oduzimaju od ukupnog broja. Kazneni bodovi mogu se dodijeliti više puta za ponovljeno nepridržavanje sigurnosnih propisa. Međutim, minimalni broj bodova za svaku discipline je nula (nema minus bodova).

IV. KLASIFIKACIJA / RANGIRANJE

Utvrđene su sljedeće klase:

1. *Profesionalna klasa*

a) **Ekipna klasa**

Ekipna klasa (ekipni prvak) određuje se zbrajanjem svih bodova sve trojice takmičara iz pojedine ekipe (osim U24) dobivenim u svih pet disciplina.

b) **Pojedinačna klasa**

Tokom cijelog prvenstva (5 disciplina / pojedinačni prvak FBiH).
Unutar disciplina (prvak u disciplini).

2. *Juniori – klasa U24*

a) **Pojedinačna klasa**

Tokom cijelog prvenstva (5 disciplina / pojedinačni prvak U24 FBiH).
Unutar disciplina (prvak u discipline U24).

3. *Klasificiranje ako su rezultati izjednačeni*

a) **Pojedinačna klasa**

1. Takmičar s manje kaznenih bodova
2. Takmičar s boljim rezultatom u obaranju stabla

b) Klase po disciplinama

Podsijecanje stabla (zasjek) i definitivni prerez stabla

1. Ukupni bodovi u skladu s tabelom 2
2. Bolje vrijeme

Okretanje vodilice

1. Manje kaznenih bodova
2. Bolje vrijeme u skladu sa tabelom 7

Kombinirano prerezivanje

1. Ukupan broj bodova - tabela 10
2. Bolje vrijeme - tabela 8

Precizno prerezivanje

1. Ukupan broj bodova - tabela 13
2. Bolje vrijeme - tabela 11

Kresanje grana

1. Takmičar s manje kaznenih bodova
2. Bolje vrijeme - tabela 14

c) Ekipna klasa

Ekipa s manje kaznenih bodova

Trojici takmičara / ekipama s najvećim brojem bodova dodijelit će se tri standardne medalje (zlatna, srebrna i brončana) na vrpci.

V. USLOVI TAKMIČENJA

Svi učesnici moraju imati dovoljno vještina da osiguraju izvođenje svih disciplina bez povreda. Takmičar u klasi U24 ne smiju biti stariji od 24 godine. Tu je presudna godina rođenja, a ne datum.

Broj učesnika ograničen je na 4 učesnika (3 profesionalna i jedan U24). Ekipe učesnice same odabiru takmičare.

Aktuelni prvak FBiH može braniti svoj naslov u pojedinačnoj klasi na sljedećem prvenstvu FBiH.

Suci, asistentii članovi organizacijskog odbora izuzeti su iz takmičenja.

Takmičar neće biti isključeni zbog rada s motornom pilom lijevom rukom (ljevoruku takmičari).

VI. SUĐENJE I VREDNOVANJE REZULTATA

Prije svakog takmičenja osnivaju se sljedeće institucije:

- 1. Ocjenjivački sud** sastoji se od 3 člana.
- 2. Disciplinski suci**, osobe iz preduzeća ili institucija koje učestvuju na prvenstvu, pod vodstvom **ocjenjivačkog suda**.
- 3. Promatrači**, jedan promatrač po ekipi.
- 4. Ured za rezultate** (organizira ga preduzeće na čijem se teritoriju održava prvenstvo) pod vodstvom ocjenjivačkog suda i koji je odgovoran za pravilan program vrednovanja.

Sve probleme u suđenju rješava ocjenjivački sud. Na odluke disciplinskog suca može se uložiti žalba, dok su odluke ocjenjivačkog suda konačne i na njih se ne može žaliti.

Izvedbu ocjenjuju disciplinski suci

Promatrači prate suce, prijavljuju ocjenjivačkom sudu nepravilnosti ili nekorektno provedena mjerenja te ulažu žalbe na odluke. Ocjenjivački je sud obavezan odmah reagirati na njihove prigovore.

1. Ocjenjivački sud

Ocjenjivački se sud sastoji od tri osobe.

Ocjenjivački sud ima sljedeće zadatke:

- Primati prigovore uložene zbog rasporeda
- Provjeriti rokove žalbi
- Donositi zaključne odluke o svim žalbama
- Odlučiti treba li se takmičenj održati ili otkazati (npr. u slučaju lošeg vremena)
- Pratiti mjerenja i opremu za mjerenje
- Pratiti Ured za rezultate i kontrolirati rang liste

Ako takmičar ima prigovor na rezultat, i on i vođa ekipe imaju pravo uložiti pismeni protest ocjenjivačkom sudu unutar roka određenog u protokolu procjene (30 minuta nakon izvršenja procjene).

Odluka ocjenjivačkog suda tada je konačna i više ne može biti osporavana. Ocjenjivački sud također odlučuje može li se određena disciplina ponoviti.

Kako bi se prigovori mogli uložiti unutar određenog roka, takmičar mora uzeti svoj rezultat iz Ureda za rezultate odmah po završetku discipline.

2. Disciplinski suci

Organizacijski odbor šumarijade osigurava mjerne uređaje za mjerenje rezultata. Ti se uređaji moraju koristiti.

Prije izvođenja discipline, suci su obvezni dati takmičarima dodatne informacije i objašnjenja pravila takmičenja na jeziku koji takmičar razumije te odgovoriti takmičaru na njegova eventualna pitanja.

Svaki takmičar mora naznačiti da je spreman prije početka discipline.

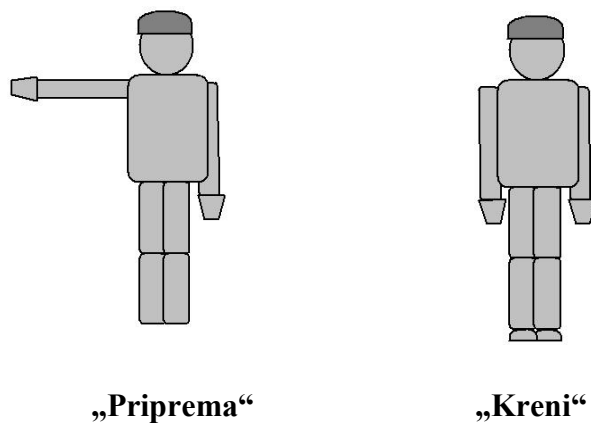
Suci su obvezni dati objektivno takmičarsko vrednovanje za svakog učesnika. Preduvjet za davanje objektivne ocjene je poznavanje pravila i odredbi, kao i poznavanje i vješto rukovanje s instrumentima i mjernom opremom.

Naredba za početak ista je za svaku discipline. Naredba je:

“Priprema” “kreni”

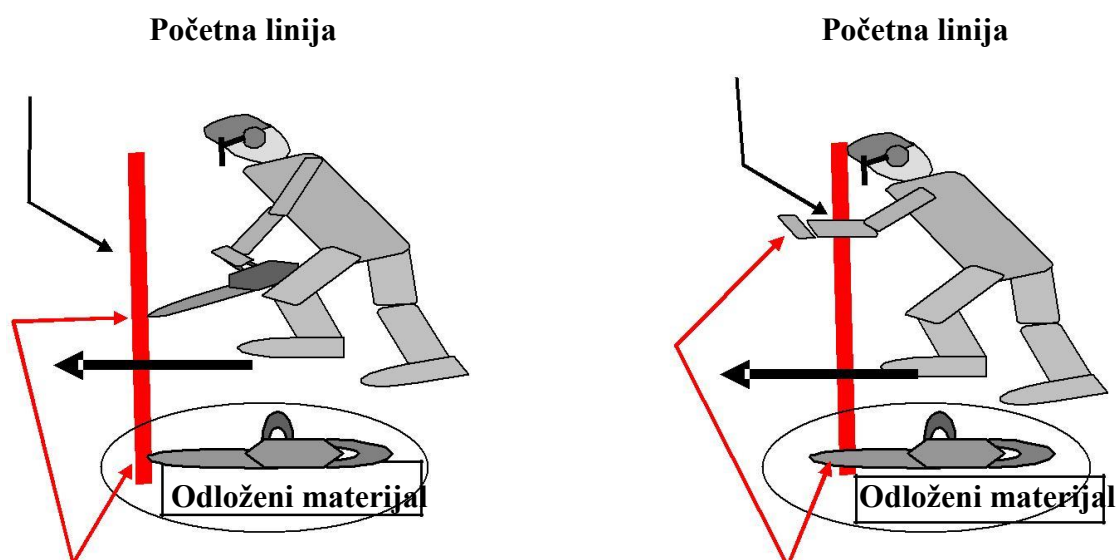
Naredba za početak stoga je podijeljena na dva dijela, prikazano na slici 1.

Slika 1. Naredba za početak



Alati i učesnik moraju stajati iza početne linije (slika 2.) kad netko počinje s izvedbom. To se pravilo odnosi na sve discipline.

Slika 2. Početne pozicije za sve discipline



Pravilno, osoba i materijal početne linije

Krivo, osoba i materijal početne linije

Za vrijeme takmičenja suci moraju provjeriti pouzdanost metode koju primjenjuje takmičari te postupa li on sigurno i pouzdano. Svako nepridržavanje sigurnosnih pravila sudac će primjetiti i zabilježiti.

Vrijeme se mora mjeriti s dva sata. Aritmetička sredina oba mjerenja se unosi u zapisnik u stotinkama sekunde. Ako se vrijeme ne može precizno izmjeriti, disciplina se mora ponoviti.

Kad je mjerenje provedeno i rezultati zabilježeni, suci potpisuju bilješku kako bi potvrdili tačnost rezultata.

Bilješke s mjernim rezultatima moraju se lično i izravno predati ocjenjivačkom sudu, predstavniku ocjenjivačkog suda ili uredu za rezultate. Takmičar dobiva kopiju bilješke.

Sva mjerenja obavljaju lično disciplinski suci. Rezultate prate ekipni promatrač. Ocjenjivački sud i ekipni promatrači ovlašteni su da svako mjerenje provjere te da se provjere i upisi; međutim, ne smiju sami unositi zabilješke.

Po završetku zadatka, takmičar i vođa ekipe mogu stajati tako da gledaju mjerenje; međutim, ne smiju se miješati u utvrđivanje rezultata niti u mjerenja. I takmičar i vođa ekipe smiju se žaliti na rezultate pismenim putem unutar propisanog vremena (30 minuta nakon vrednovanja).

Ako nije drukčije utvrđeno u pravilima i odredbama, prosječni se rezultat zaokružuje na više ili manje.

Rezultati mjerenja bilježe se kako su prikazani na opremi za mjerenje. Za rezultat je zadužen softverski program vrednovanja, te ga on automatski zaokružuje na više ili manje.

Pomoćnici se koriste za pozivanje takmičara, pripremu trupaca, prijevoz opreme za mjerenje te prijevoz rezultata u ured za rezultate.

Svi se problemi rješavaju isključivo s ocjenjivačkim sudom. Prije nego što ocjenjivački sud donese odluku, mogu se ispitati takmičari, organizator ekipa, ekipni promatrači i disciplinski suci. Suci i ekipni promatrači obvezni su dati ocjenjivačkom sucu dodatne informacije.

3. Ured za rezultate

Ured za rezultate direktno izvještava ocjenjivački sud i odgovoran je za točno vrednovanje rezultata i izradu rang lista. Također je odgovoran za informiranost takmičara o rezultatima vrednovanja te za rad ploče s rezultatima.

Ured za rezultate odgovoran je za direktan prijenos bilježaka od sudaca do ureda za rezultate.

Provodi vrednovanje / ocjenjivanje bilježaka, sastavlja rang liste i redovito ažurira ploču s rezultatima na kojoj se prikazuje prvih deset takmičara.

Rezultati se konstantno bilježe i treba ih stalno prenositi takmičarima tako da se mogu žaliti na svaku netočnu ocjenu i/ili netočan unos unutar predviđenog roka. Vremenski rok za žalbu također je naveden u bilješci s ocjenom.

Ured za rezultate odgovoran je i za to da se bilješke s ocjenama odmah razdijele takmičarima, kako bi se mogli na vrijeme žaliti.

Također izvješćuje ocjenjivački sud o netočnim bilješkama koje se ne mogu vrednovati.

VII. PROPISI SIGURNOSTI NA RADU

Preduzeće koje je organizator prvenstvo osigurava službu hitne pomoći, kako bi se osigurala brza i primjerena pomoć ozlijeđenim takmičarima.

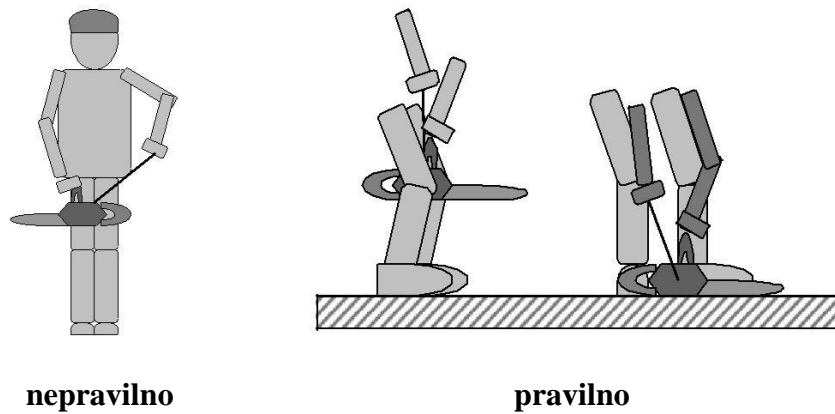
Tokom takmičenja na Federalnoj šumarijadi takmičari i suci moraju biti prikladno obučeni i opremljeni, u skladu s pravilima. To se posebno odnosi na kacige (uključujući zaštitu za uši i zaštitnu mrežicu za lice), rukavice, zaštitno radno odijelo itd. Svi takmičari moraju biti opremljeni s kutijom za prvu pomoć. Prilikom ulaska u područje borilišta, suci, pomoćnici, ocjenjivački sud, promatrači i predstavnici novina moraju biti obučeni i opremljeni u skladu s pravilima. Mora se koristiti i zaštitna oprema (npr. pomoćnici također moraju nositi zaštitu za uši).

Takmičari koji nisu opremljeni u skladu s pravilima (kaciga, rukavice, zaštitno odijelo itd) ili koji

nisu opremljeni s kutijom za prvu pomoć isključit će se iz takmičenja.

Preduzeće koje organizira takmičenje poduzet će sve mjere da garantuje sigurnost na radu tokom takmičenja, no organizator neće biti odgovorni za nezgode koje počine sami takmičari tokom izvedbe ili zbog manjkavog alata.

Slika 3. Kako upaliti pilu



Prilikom paljenja, motorne pile, moraju biti fiksirane ili na podu, ili između koljena, kao što je prikazano na slici 3.

Svako nepridržavanje pravilima sigurnosti na radu podložno je kaznenim bodovima. Kazneni bodovi za nepoštivanje propisa sigurnosti na radu mogu se dodijeliti više nego jednom u istoj disciplini (npr. za "hodanje s upaljenom motornom pilom").

Kazneni bodovi za pojedine discipline navedeni su dolje, u tabeli 1.

Tabela 1. Kazneni bodovi za kršenje pravila sigurnosti na radu

No.	Kršenje propisa sigurnosti na radu	Kazneni bodovi / Čin				
		1	2	3	4	5
1	Pojavljivanje na borilištu bez poziva	50	50	50	50	50
2	Rad bez rukavica ili druge zaštite ruku, kacige, zaštite očiju, uši, zaštitne obuće i odijela	20		20	20	20
3	Paljenje pile na nepravilan način (Sl. 1)	30		30	30	30
4	Diranje lanca dok je pila upaljena	50		50	50	50
5	Pomicanje s mjesta na mjesto s upaljenom pilom	20		20	20	20
6	Nepaljenje pile unutar 5 minuta	30		30	30	30
7	Korištenje pile s jednom rukom dok je upaljena	20		20	20	50
8	Ozljede koje ne zahtijevaju medicinski tretman	20	20	20	20	20
9	Ozljede koje zahtijevaju medicinski tretman	50	50	50	50	50
10	Nedostatak kutije za prvu pomoć ili opreme za zaštitu na radu	Nema dozvole za početak				

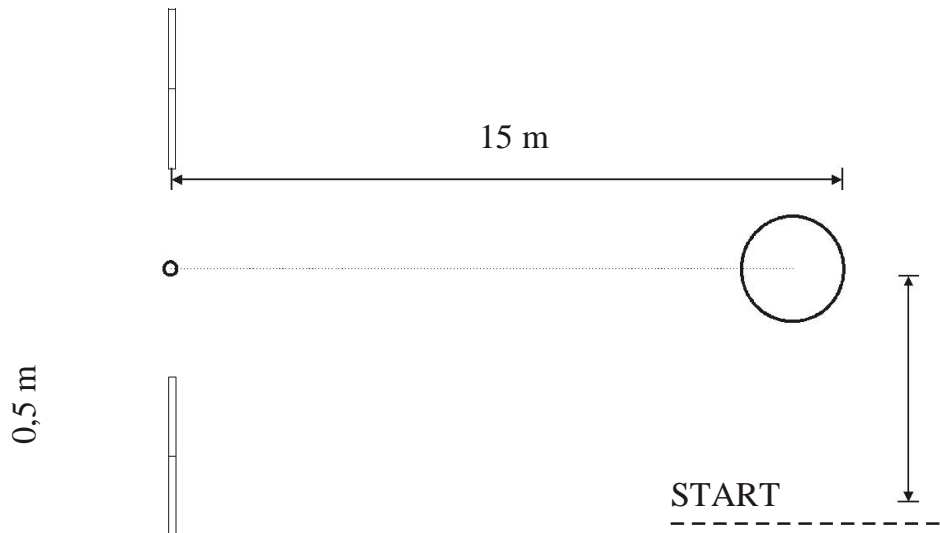
VIII. IZVOĐENJE DISCIPLINA

1. Podsijecanje stabla (zasjek) i definitivni prerez stabla

1.1 Priprema takmičarskog mjesta

Ova disciplina se obavlja na ljuštenom trupcu , prečnika 35 cm, okomito usađenom u nosaču koji se nalazi na tlu.

Smjer obaranja stabla unaprijed je određen vidljivom oznakom na udaljenosti od 15 m od trupca.



1.2 Zadaća takmičara

U ovoj disciplini takmičar obavlja dvije zadaće kao u normalnom radu pri obaranju stabla: Podsijecanje (zasjek) i definitivni prerez stabla.

Horizontalni rez podsjeka ne smije biti viši od 20 cm od dna trupca (što će organizator naznačiti na trupcu), a dubina podsjeka treba biti između 7 i 12 cm.

Horizontalni i kosi rez se obavljaju pilom tako da se oba reza presijecaju pod uglom od 45° - 55° , a da jedan rez ne bude dublji od drugog. Isječak drveta nastao podsijecanjem obavezno mora ispasti.

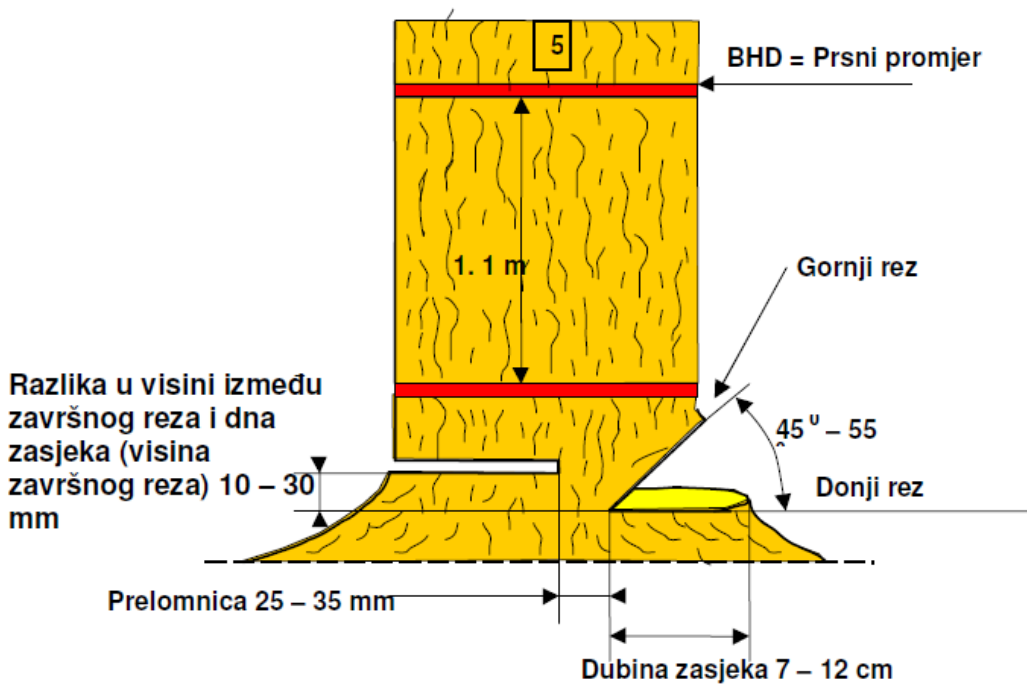
Opis rada takmičara

Neposredno prije početka rada, takmičar upali motornu pilu i stavi je na unaprijed za to određeno (označeno) mjesto, zatim stane pored pile (0,5 m od trupca).

Na znak suca „start“ takmičar uzima motornu pilu i obavlja podsijecanje i odmah nakon toga, na suprotnoj strani podsjeka, iznad horizontalnog reza podsjeka treba obaviti definitivno prerezivanje stabla, ostavljajući na obje strane stabla (na oba kraja trupca) sigurnosnu zonu neprerezanog dijela (prelomnicu) širine 25-35 mm. Letvica uvučena u prorez treba dodirivati oba kraja trupca.

Zadatak je završen kad takmičar stavi motornu pilu na zemlju.

Slika 4. Osnovne mjere na trupcu



1.3 Ukupna mjerenja i bodovanja

Utrošeno vrijeme za ovu disciplinu obuhvaća vrijeme između komande „start“ i odlaganja pile.

U ovoj disciplini mjeri se i ocjenjuje:

- Prerani početak
- Vrijeme stvarnog obaranja
- Odstupanje od smjera obaranja
- Dubina i kut zasjeka
- Širina prelomnice
- Razlika u visini između završnog reza i dna zasjeka
- Visina završnog reza
- Poštivanje općih sigurnosnih pravila

Ukupni broj mogućih bodova u ovoj disciplini iznosi 660.

Prerani početak

Za prerani početak dodjeljuje se 20 kazneni bodova.

Vrijeme stvarnog obaranja

Zadaću je potrebno obaviti u roku od 180 sekundi

Vrijeme unutar 180 sekundi	60 bodova
Iznad 180 sekundi	Odbitak po 2 boda po sekundi
Iznad 300 sekundi	0 bodova za vrijeme

Odstupanje stabla od smjera obaranja

Odstupanje od smjera obaranja se mjeri usmjeravanjem laserske zrake na mjernom instrumentu prema bijeloj plohi s oznakom smjera obaranja.

Izmjerena odstupanja se boduju na sljedeći način:

Tabela 2.

<i>Odstupanje (cm)</i>	<i>Tačnost obaranja Bodovi</i>	<i>Odstupanje (cm)</i>	<i>Bodovi</i>
0	400	9	391
1	399	10	390
2	398	11	389
3	397	12	388
4	396	13	387
5	395	14	386
6	394	15	385
7	393	16	384
8	392	itd.	itd.

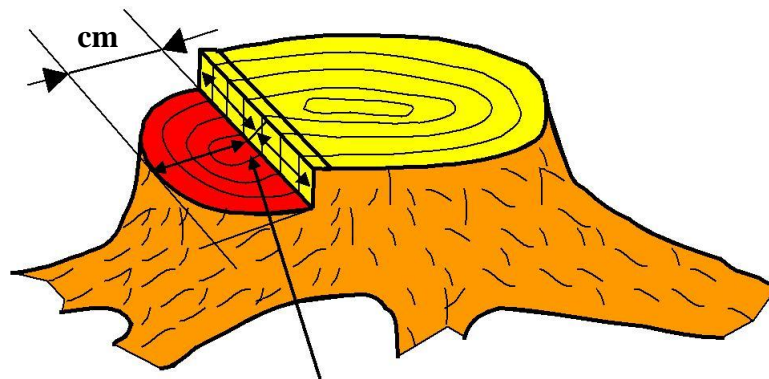
Dubina zasjeka

Dubina zasjeka mjeri se bez kore počevši od sredine tetive zasjeka s točnošću od 1 centimetra (vidi sliku 5.). Do sljedećeg punog centimetara brojka će se zaokružiti naniže ili naviše. Bodovi se dodjeljuju prema tabeli 3.

Tabela 3.

<i>Dubina zasjeka (cm)</i>			<i>Bodovi</i>
< 3	ili	>16	0
4		15	5
5		14	10
6		13	15
7		12	20

Slika 5. Dubina zasjeka



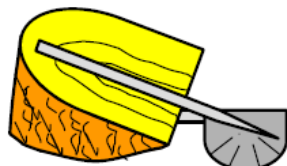
Mjerna tačka u sredini zasjeka

Ugao zasjeka

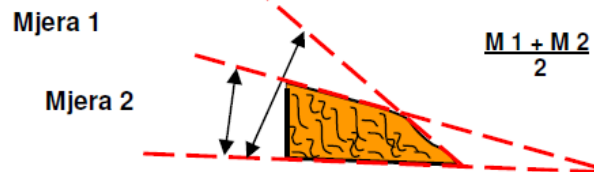
Ugao se mjeri u sredini klina zasjeka s pomoću optičkog uglomjera s točnošću od 30 ugaoni minuta (vidi sliku 6.).

U slučaju da zasjek treba dodatno obraditi, prvi klin zasjeka koristi se za određivanje ugla zasjeka. Ako je površina reza zaokružena, izračunava se sredina izmjerenih uglova (vidi sliku 6.).

Slika 6. Ugao zasjeka



Mjerenje ravne površine zasjeka



Rezultat će se zaokružiti na više ili niže do najbližeg stepena. Ako ugao iznosi 45-55°, takmičaru će se dodijeliti 60 bodova. Za odstupanja će se bodovi dodjeljivati kao što je navedeno u tabeli 4.

Tabela 4.

<i>Ugao zasjeka (°)</i>			<i>Bodovi</i>
<= 39	=>	61	0
40		60	10
41		59	20
42		58	30
43		57	40
44		56	50
45	do	55	60

Širina prelomnice

Širina prelomnice mjeri se na visini završnog reza s točnošću od 0.1 mm (vidi sliku 7). Rezultat se zaokružuje na cijele milimetre naviše ili naniže. Mjere se uzimaju vodoravno za najširem i najužem dijelu prelomnice. Obje se mjere zapisuju u protokol. Ocijenit će se mjera koja iznosi najmanje bodova. Maksimalan broj bodova je 60 za širinu od 25-35 mm (vidi tabelu 5.).

Slika 7. Širina prelomnice

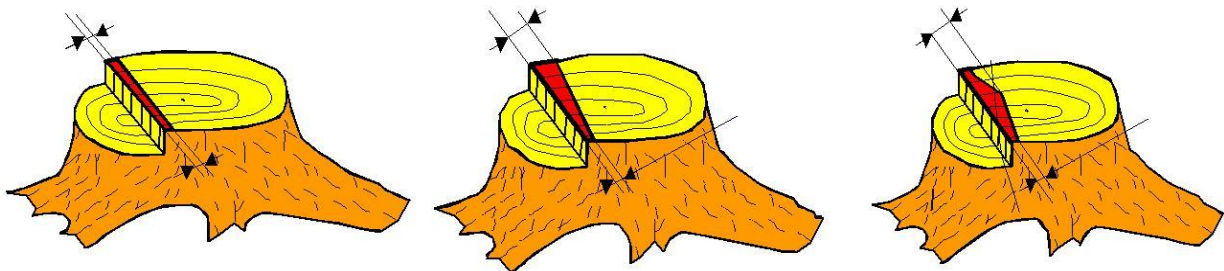


Tabela 5.

<i>Širina prelomnice (mm)</i>			<i>Bodovi</i>
≤ 10	ili	≥ 50	0
11		49	4
12		48	8
13		47	12
14		46	16
15		45	20
16		44	24
17		43	28
18		42	32
19		41	36
20		40	40
21		39	44
22		38	48
23		37	52
24			56
	25-35		60

Razlika u visini između završnog reza i dna zasjeka

Razlika u visini između završnog reza i horizontalnog dna zasjeka mjeri se s točnošću od 0.1 mm (vidi slike 8/9). Rezultat se zaokružuje naviše ili naniže do najbližeg mm. Mjere se uzimaju okomito na najvišoj i najnižoj točki završnog reza. Obje se mjere zapisuju u protokol. U slučaju rezanja ispod baze zasjeka, najniža je ocjena nula (vidi sliku 8). Takmičaru će se bodovi dodijeliti prema vrijednostima s najmanje bodova. Maksimalan je broj bodova 60, a daje se za razlike u visini između 20 i 35 mm, kao što je naznačeno u tabeli 6.

Slika 8. Visina u razlici (minimum = 0 mm)

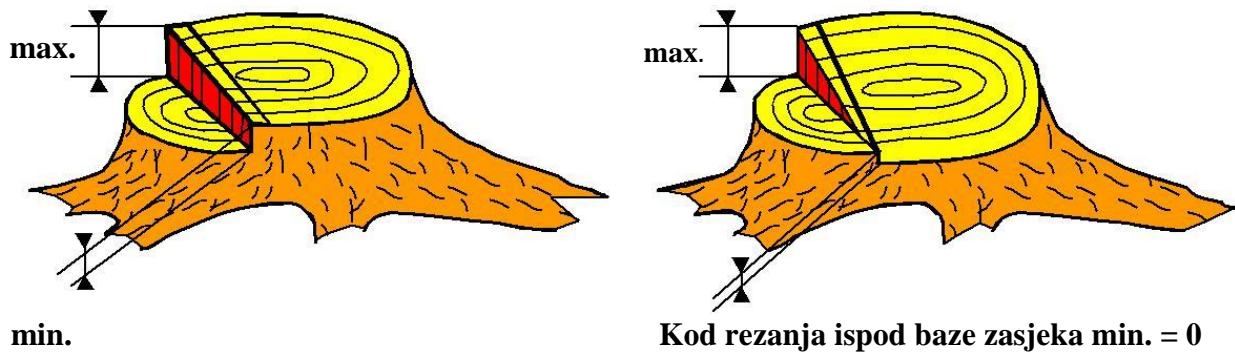
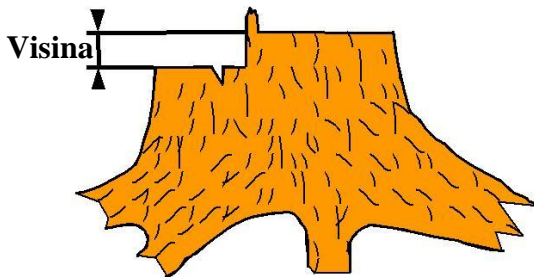


Tabela 6.

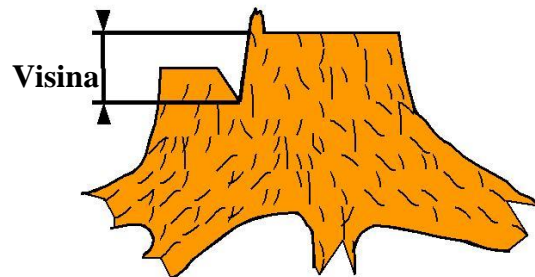
<i>Razlika u visini (mm)</i>	<i>Bodovi</i>
≤ 8 ili ≥ 47	0
9 46	5
10 45	10
11 44	15
12 43	20
13 42	25
14 41	30
15 40	35
16 39	40
17 38	45
18 37	50
19 36	55
20 - 35	60

Ako se prilikom izrezivanja klina pilom zareže niže od baze zasjeka, visina završnog reza mjerit će se kako je prikazano na slici 9.

Slika 9. Mjerenje visine kod preniskog zarezivanja zasjeka



Podrezivanje ispred prelomnice



Podrezivanje uz prelomnicu

2. Okretanje vodilice

2.1 Opće informacije

U ovoj će disciplini takmičar će rastaviti i sastaviti garnituru za rezanje motorne pile i podesiti zategnutost lanca. Sljedeće 2 discipline (Kombinirano prerezivanje trupca i Precizno prerezivanje) trebaju se izvesti bez ikakvog preinačenja pile.

Ako je zadatak izveden tako loše da takmičar ne može izvesti sljedeće 2 discipline (npr. ako je lanac pogrešno namješten), smije provjeriti pilu i zamijeniti lanac. Za to će mu se dodijeliti 50

kaznenih bodova.

Ako se u sljedeće 2 discipline (Prerezivanje kombiniranim rezom ili Precizno prerezivanje) lanac zaglavi, spadne s vodilice ili ako spadne matica, takmičar će dobiti nula bodova i za disciplinu “Okretanje vodilice”.

Stol za okretanje vodilice dug je 1.5 m, širok 70 cm i visok 80 cm. Stol je postavljen na 90° od linije starta i ne smije se pomicati (vidi sliku 10).

Prije početka na stolu smiju stajati samo pregledana pila, zamjenski lanac, lični alat takmičara i štoperica.

Linija starta postavljena je na udaljenosti od 1 m od stola (vidi sliku 10).

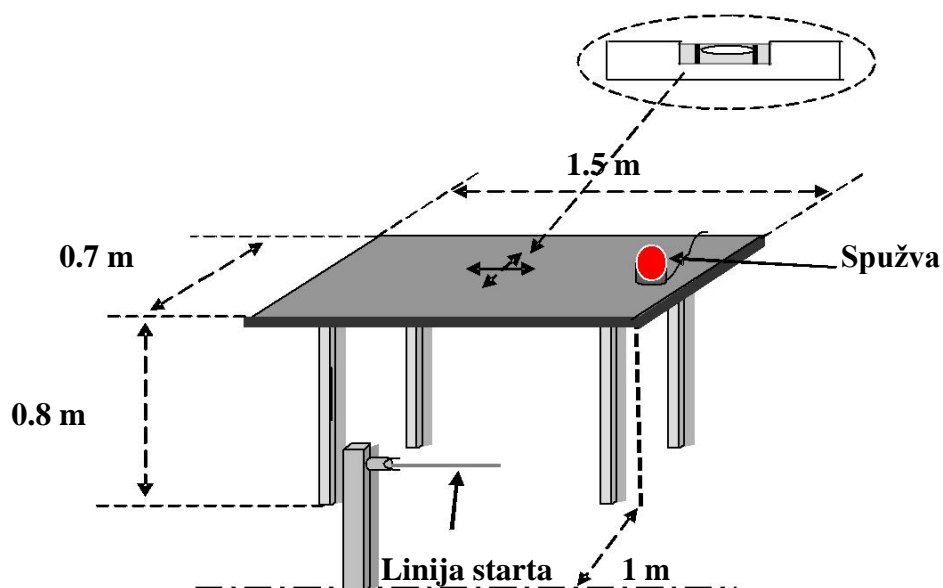
Takmičar stoji s obje noge iza linije starta (slika 2) i prelaskom linije strta suci pokreću štoperice.

Takmičar smije izvoditi discipline bez korištenja rukavica, zaštitne košulje, kacige te zaštite za lice i uši. Međutim, mora nositi zaštitne hlače i obuću.

2.2 Priprema takmičarskog poligona

- Ograničavanje pristupa takmičenju
- Postavljanje stola
- Obilježavanje linije starta
- Postavljanje pokretača mjerenja vremena
- Postavljanje ručnog gumba za prekid mjerenja vremena

Slika 10. Stol za disciplinu „Okretanje vodilice“



2.3 Pripreme za disciplinu „Okretanje vodilice“

- Provjerava se je li pila standardna. Ne smije se ukloniti niti jedan dio, vijci koji drže vodilicu ne smiju biti skraćeni, svi vijci moraju biti standardni.
- Sudac namješta lanac tako da su rubovi karika lanca u kontaktu s donji rubom vodilice.
- Matice se zatežu momentnim ključem koji je podešen na 2 kg (2 Nm)
- Sudac označava vodilicu tako da se nakon izvedbe može provjeriti je li ispravno okrenuta.
- Lični alat je na stolu.
- Pila se svrstava u odgovarajuću grupu.
- Provjerava se imaju li takmičari ozljede na rukama. Sve se postojeće ozljede obilježavaju.
- Provjerava se najkraća dužina zuba na oba lanca (najmanje 3 mm).

2.4 Početak i kraj discipline

Disciplina počinje kad takmičar pređe startnu liniju i završava kad takmičar udari dlanom (šakom) po spužvi koja je na stolu.

2.5 Procjena izvedbe

Pile su podijeljene u dvije grupe:

Grupa 1: Dvije matice i lanac zategnut odvijačem

Grupa 2: Jedna matice ili lanac zategnut bez odvijača (nema navoja).

Bodovi se dodjeljuju za:

- ✓ Vrijeme (vidi tabelu 7.)
- ✓ Kazneni bodovi za nepridržavanje pravila sigurnosti na radu (vidi tabelu 1.)
- ✓ Kazneni bodovi za nepravilno izvođenje zadatka

2.6 Koraci u disciplini zamjena lanca i okretanje vodilice

Takmičar stavlja pilu na stol i staje iza startne linije, koja je udaljena od stola 1 m.

Kad se da naredba “start”, mora učiniti sljedeće:

- Pristupiti stolu (pokreće se štoperica)
- Odvrnuti maticu
- Ako je potrebno odstraniti poklopac
- Skinuti lanac s vodilice i zupčanika
- Skinuti vodilicu i okrenuti je za 180° po duljinskoj osi (ili 360° za vodilice koje se ne mogu okretati ili montirati na 180°)
- Staviti novi lanac na vodilicu
- Ako je potrebno montirati poklopac
- Zategnuti lanac
- Zaustaviti štopericu

Po završetku discipline takmičar čeka upute od suca.

Kad je zadatak izvršen, takmičar i vođa ekipe mogu stajati tako da gledaju mjerenje; međutim, ne smiju se miješati u određivanje rezultata niti u mjerenje. Takmičar i vođa ekipe smiju se žaliti na rezultate pismenim putem unutar propisanog vremena (30 minuta nakon ocjenjivanja).

2.7 Mjerenja – vrednovanje

Sljedeći se bodovi dodjeljuju za:

Vrijeme

Vrijeme se mjeri na jasno vidljivom digitalnom displeju u minutama, sekundama i stotinkama sekundi. Bodovi se dodjeljuju kao što je prikazano u tabeli 7. Tačnost mjerenja = 0.1 sekundi.

Tabela 7.

<i>Grupa 1 / Vrijeme</i>	<i>Grupa 2 / Vrijeme</i>	<i>Bodovi</i>
<i>itd. +2 boda/0,5 sek</i>	<i>itd. +2 boda/0,4 sek</i>	
8,1 – 8,5	4,6 - 4,9	140
8,6 – 9,0	5,0 - 5,3	138
9,1 – 9,5	5,4 - 5,7	136
9,6 – 10,0	5,8 - 6,1	134
10,1 -, 10,5	6,2 - 6,5	132
10,6 – 11,0	6,6 - 6,9	130
11,1 – 11,5	7,0 - 7,3	128
11,6 -, 12,0	7,4 - 7,7	126
12,1 – 12,5	7,8 - 8,1	124
12,6 – 13,0	8,2 - 8,5	122
13,1 – 13,5	8,6 - 8,9	120
13,6 - 14,0	9,0 - 9,3	118
14,1 – 14,5	9,4 - 9,7	116
14,6 - 15,0	9,8 - 10,1	114
15,1 - 15,5	10,2 - 10,5	112
15,6 - 16,0	10,6 - 10,9	110
16,1 - 16,5	11,0 - 11,3	108
16,6 - 17,0	11,4 - 11,7	106
17,1 - 17,5	11,8 - 12,1	104
17,6 - 18,0	12,2 - 12,5	102
18,1 - 18,5	12,6 - 12,9	100
18,6 - 19,0	13,0 - 13,3	99
19,1 - 19,5	13,4 - 13,7	98
19,6 - 20,0	13,8 - 14,1	97
20,1 - 20,5	14,2 - 14,5	96
20,6 - 21,0	14,6 - 14,9	95
21,1 - 21,5	15,0 - 15,3	94
21,6 - 22,0	15,4 - 15,7	93
22,1 - 22,5	15,8 - 16,1	92
22,6 - 23,0	16,2 - 16,5	91
23,1 - 23,5	16,6 - 16,9	90
23,6 - 24,0	17,0 - 17,3	89
24,1 - 24,5	17,4 - 17,7	88
24,6 - 25,0	17,8 - 18,1	87
25,1 - 25,5	18,1 - 18,5	86
25,6 - 26,0	18,6 - 18,9	85
26,1 - 26,5	19,0 - 19,3	84
26,6 - 27,0	19,4 - 19,7	83
27,1 - 27,5	19,8 - 20,1	82
27,6 - 28,0	20,2 - 20,5	81
<i>itd. 1 bod/0,5 sek</i>	<i>itd. 1 bod/0.4 sek</i>	

Kazneni bodovi daju se u sljedećim slučajevima:

Ispuštanje lanca ili matice

Ispuštanje starog lanca i/ili matice kažnjava se s 20 kaznenih bodova. Međutim, takmičar može pokupiti predmet koji mu ispadne i nastaviti discipline.

Nije okrenuo vodilicu

Vodilica se mora okrenuti barem jednom po duljinskoj osi. Ako takmičar to nije učinio, dobiva 50 kaznenih bodova.

Zadatak nije ispravno izvršen

Ako je nastala rupa između lanca i vodilice, dodjeljuje se 50 kaznenih bodova. Sudac ne smije dodirnuti lanac dok provjerava njegovu napetost.

Ozljeda s krvarenjem

Za svaku ozljedu s popratnim krvarenjem dodjeljuje se 20 kaznenih bodova.

Pravila sigurnosti na radu

Povrede pravila sigurnosti na radu: ovisno o vrsti povrede (vidi tabelu 1.).

Rad s pilom nakon završetka discipline

Na zahtjev takmičara ili naredbu suca nepravilno namješten lanac može / mora se ponovno namjestiti. Provjerava se pila, odnosno ispravna podešenost i zategnutost lanca i matica (da se ne može odviti bez alata). Ako takmičar mora ponovno namještati lanac, dodjeljuje mu se 50 kaznenih bodova.

Nepotpuna garnitura za rezanje:

Ako takmičar ne uspije namjestiti sve dijelove, za cijelu će discipline dobiti ukupno 0 bodova.

Loše namještena garnitura za rezanje:

Ako u izvođenju sljedećih disciplina (“Kombinirani prerez”, “Precizno prerezivanje”) otpadnu lanac ili matica poklopca lanca, za disciplinu „Okretanje vodilice“ dodijelit će se 0 bodova.

Takmičaru će se također dodijeliti 0 bodova za vrijeme u toj disciplini. No, smije ponovno namjestiti lanac i izvršiti zadatke u disciplinama “Kombinirani prerez” i “Precizno prerezivanje”.

3. Kombinirani prerez

3.1 Opće informacije:

Takmičar treba prerezati kolut ne tanji od 3 cm i ne deblji od 8 cm s dva trupca. Prva se polovica reže odozdo prema gore do crvene pruge, a ostatak se reže s gornje strane. To se odnosi na oba trupca.

Na svakom trupcu rez mora biti pod pravim kutem na uzdužnu os trupca i trebaju se spojiti na istoj razini.

Kada se reže prema gore, ne smije se preći gornja linija crvene pruge. No, takmičar mora barem zarezati u crveno područje.

Rez prema dolje mora početi u zelenoj zoni.

Kad se reže prema dolje, ne smije se prijeći donja linija crvene pruge.

3.2 Priprema takmičarskog poligona

Paralelno se postavljaju dva jarca za piljenje. Na svaki od njih postavlja se trupac prečnika 35 cm (vidi sliku 11).

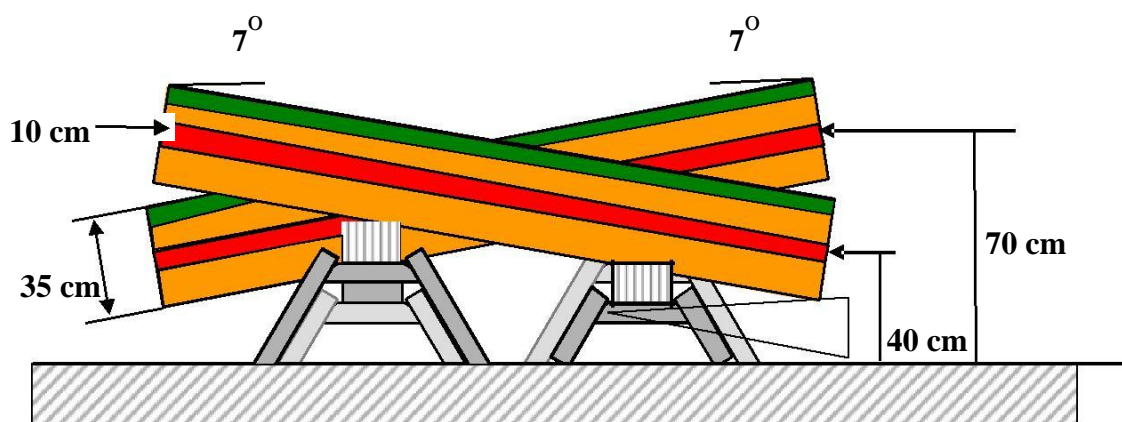
Trupci su postavljeni pod nagibom od 7 stepeni u odnosu na horizontalu tako da je smjer nagiba suprotan na svakom trupcu.

Os trupca leži na 70 cm iznad tla na podignutom kraju, te na 40 cm iznad tla na spušenom kraju.

Na obje strane trupca su po uzdužnoj osi obojane crvene pruge širine 10 cm. (vidi sliku 11). Rezovi odozdo i odozgo trebali bi se voditi u te pruge, ali ne i preko njih.

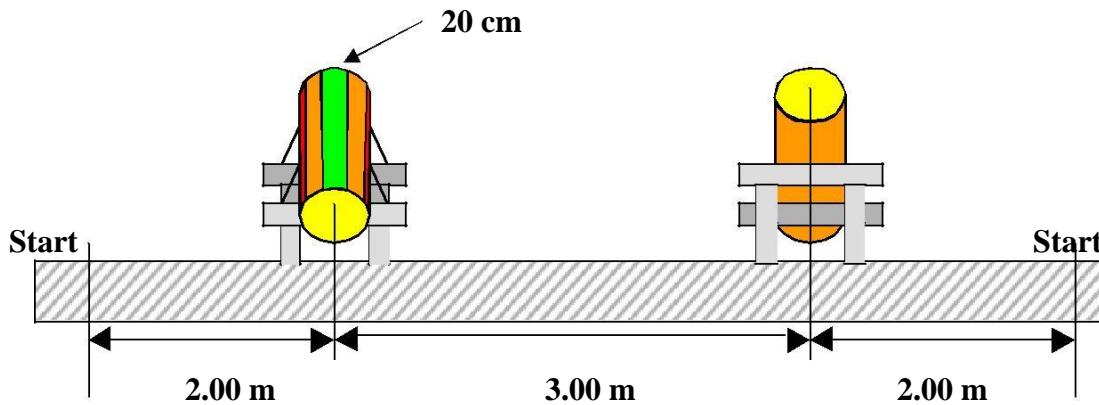
Na vrhu trupca obojane su zelenom bojom dvije pruge široke 10 cm svaka (ukupno 20 cm) i to desno i lijevo od okomite simetrijske osi.

Slika 11. Postavljanje trupaca (kuta) i promjeri



Početna linija označena je na lijevoj i desnoj strani, 2 m od sredine trupca. Takmičari mogu odabrati hoće li početi s lijeve ili desne strane (vidi sliku 22.).

Slika 12. Postavljanje jaraca za kombinirani prerez



3.3 Priprema discipline

Prije početka takmičenja treba izvesti sljedeće:

- ✓ Podesiti visinu trupca
- ✓ Odrezati kraj trupca pod pravim kutem
- ✓ Prije rezanja, upisati takmičarev redni broj na trupcu

Nakon što su svi takmičari dovršili discipline, dva pomoćnika ponovno će pripremiti pravi kut.

3.4 Početak i kraj discipline

Disciplina počinje kad sudac da znak za početak i završava kad drugi kolut padne na tlo.

3.5 Procjena izvedbe

Potpuno izvršenje zadatka

Smatra se da je zadatak izvršen kad oba koluta leže na tlu. Ako jedan ili oba koluta nisu pali na tlo, takmičar neće dobiti nijedan bod za trupce.

Loš lanac ili garnitura za rezanje

Ako je lanac zgužvan, spadne s vodilice ili ako se izgubi matica s poklopca lanca, takmičar neće dobiti bodove za vrijeme u disciplini "Kombiniranog prereza". Međutim, takmičar smije ponovno namjestiti lanac i dovršiti zadatak. Takmičaru će se zatim retrogradno dodijeliti nula bodova za disciplinu "Okretanja vodilice". Sva druga mjerenja provedena nakon što je pila opet upotrebljiva i nakon što je zadatak dovršen vrednovat će se kao i inače.

Zapremina motorne pile

Bodovi se dodjeljuju ovisno o zapremini motora pile. Podijeljene su u sljedeće grupe: Grupa 1: 46 - 55 cm³

Grupa 2: preko 56 cm³

Dodjeljuju se sljedeći bodovi:

- ✓ Bodovi za vrijeme u skladu s tabelom 8
- ✓ Okomitost reza (vidi tabelu 9)
- ✓ Udaljenost između razina rezanja (između dvije ravnine reza) (vidi tabelu 10.)
- ✓ Kazneni bodovi za kršenje propisa sigurnosti na radu (vidi tabelu 1.)
- ✓ Kazneni bodovi za nepravilno izvedene zadatke

3.6 Koraci discipline Kombiniranog reza

Takmičar pali motornu pilu i stavlja je iza linije starta, na udaljenosti od 2 m od trupca (motorna pila mora biti u potpunosti iza linije starta; slobodno odlučuje s koje će strane početi – vidi slike 2. i 12.).

Kad sudac da naredbu “start”, takmičar treba učiniti sljedeće:

- ✓ Uzeti motornu pilu i pristupiti prvom trupcu
- ✓ Početi rez odozdo do crvene pruge, ali je ne prijeći
- ✓ Izvaditi pilu iz reza i nastaviti rezati prema dolje (počevši u zelenoj zoni) dok kolut ne padne na tlo. Međutim, ne smije se prijeći crvena pruga.
- ✓ Zaustaviti motornu pilu
- ✓ Pristupiti sljedećem trupcu i ponoviti rezanje

Kad je završio, takmičar odmah predaje svoju pilu sucu jer se napetost lanca ne smije podešavati za sljedeći krug. Takmičar čeka upute suca.

Kad je zadatak dovršen, takmičar i vođa ekipe mogu stajati tako da gledaju mjerenje; međutim, ne smiju se miješati u utvrđivanje rezultata niti u mjerenje. I takmičar i vođa ekipe mogu se žaliti na rezultate u pismenom obliku unutar propisanog vremena (30 minuta nakon vrednovanja).

3.7 Mjerenje i vrednovanje

Sva se mjerenja ispisuju na odrezanom kolutu skupa s rednim brojem takmičara. Dodjeljuju se sljedeći bodovi:

Vrijeme

Vrijeme se mjeri s dvije štoperice te se bilježi srednje vrijeme oba rezultata u minutama, sekundama i stotinkama sekundi (vidi tabelu 8.).

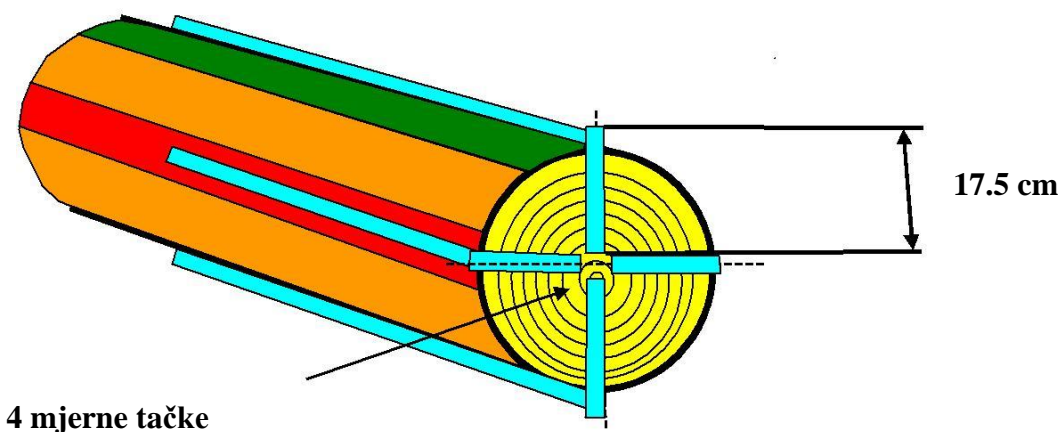
Tabela 8.

<i>Grupa 1</i>	<i>Grupa 2</i>	<i>Bodovi</i>
itd. Bodovi/Vrijeme +1 bod/1 sec	itd. Bodovi/Vrijeme +1 bod/1 sec	
25	22	55
26	23	54
27	24	53
28	25	52
29	26	51
30	27	50
31	28	49
32	29	48
33	30	47
34	31	46
35	32	45
itd. -1 bod/1 sec	itd. -1 bod/1 sec	

Ugao rezanja: (4 mjerenja)

Ugao se na trupcu mjeri okomito i vodoravno s mjernom preciznošću od 0.5 stupnjeva (vidi sliku 13). Bilježe se sve 4 vrijednosti. Maksimalan broj bodova po trupcu je 30. Za rezultat se uzima najveće odstupanje od 90°00' (vidi sliku 33 i tabelu 9).

Slika 13. Mjerenje ugla i duljine baždarske mjere



Ako su rezovi neporavnati, oba se ugla mjere točno u središtu crvene zone. Sudac vizualno procjenjuje gdje će se mjeriti (vidi sliku 14.).

Slika 14. Mjerenje ugla ako su rezovi nepravilni

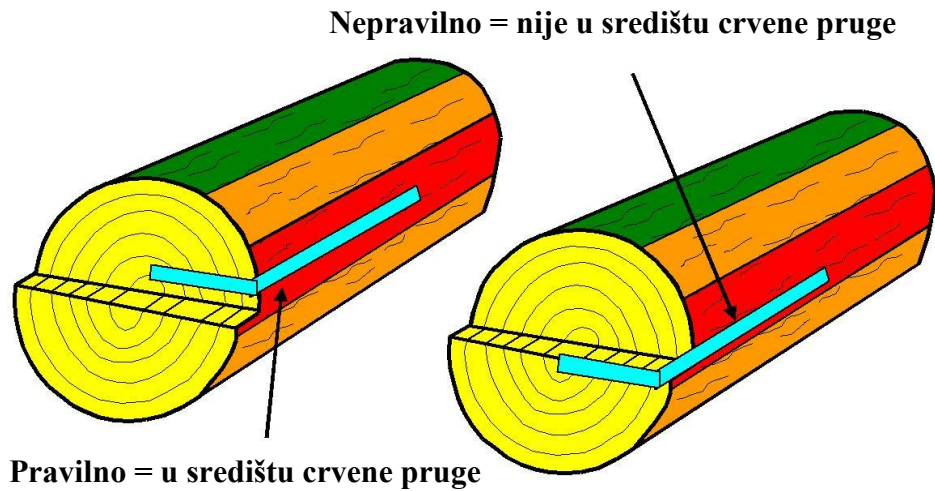


Tabela 9.

<i>Ugao reza*</i>	<i>Ugao reza*</i>	<i>Odstupanje reza*</i>	<i>Bodova</i>
≥ 84.24	≥ 95.75	6	0
84.25 – 84.74	95.25 – 95.74	5.5	3
84.75 – 85.24	94.75 – 95.24	5	6
85.25 – 85.74	94.25 – 94.74	4.5	9
85.75 – 86.24	93.75 – 94.24	4	12
86.25 – 86.74	93.25 – 93.74	3.5	15
86.75 – 87.24	92.75 – 93.24	3	18
87.25 – 87.74	92.25 – 92.74	2.5	21
87.75 – 88.24	91.75 – 92.24	2	24
88.25 – 88.74	91.25 – 91.74	1.5	27
88.75 – 91.24		1	30

Udaljenost između dvije ravnine reza (visine praga)

Visina praga mjeri se na kraju trupca i kolutu (vidi sliku 15.). Najviša i stoga važeća izmjera bilježi se u mm.

Bodovi se dodjeljuju u skladu s tabelom 12.; maksimalni broj bodova je 45 po trupcu.

Slika 15. Nepravilnost se mjeri na trupcu i kolutu

Rezultat = najveća izmjerena vrijednost

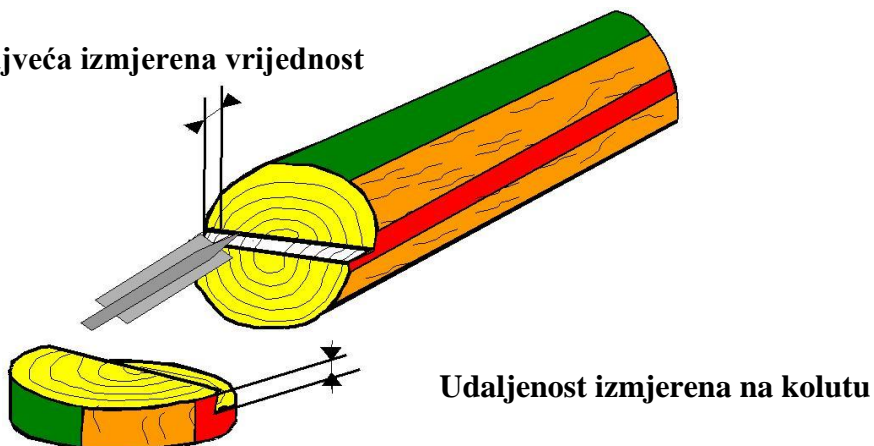


Tabela 10. Bodovi za nepravilni rez

<i>Visina praga (mm)</i>	<i>Bodova</i>	<i>Visina praga (mm)</i>	<i>Bodovi</i>
≥ 15	0	8	21
14	3	7	24
13	6	6	27
12	9	5	30
11	12	4	33
10	15	3	36
9	18	2	40
		≤ 1	45

Kazneni bodovi dodjeljuju se u sljedećim slučajevima:

Prerani početak

Za prerani početak zaračunava se 20 kaznenih bodova.

Kršenje odredbi sigurnosti na radu:

Ovisi o vrsti kršenja (vidi tabelu 1.).

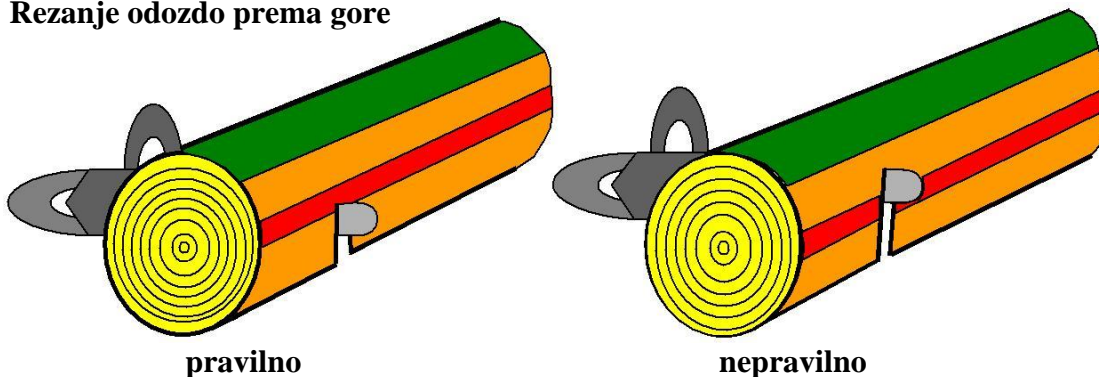
Rezanje iznad ili ispod crvene linije:

Nije dopušteno rezati iznad ili ispod crvene linije (vidi slike 16 - 18). Ako rezovi nisu poravnati u obilježenom području, dodjelit će se 50 kaznenih bodova po trupcu.

Sudac vizualno procjenjuje je li rez iznad ili ispod crvene linije. To mora biti vidljivo na trupcu i / ili kolutu. Pogreška je zabilježena na kolutu.

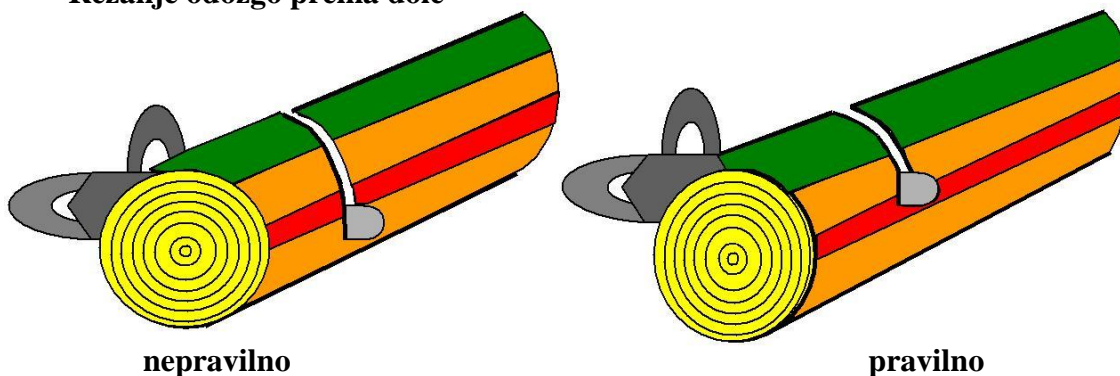
Slika 16. Prerezivanje crvene pruge odozdo

Rezanje odozdo prema gore



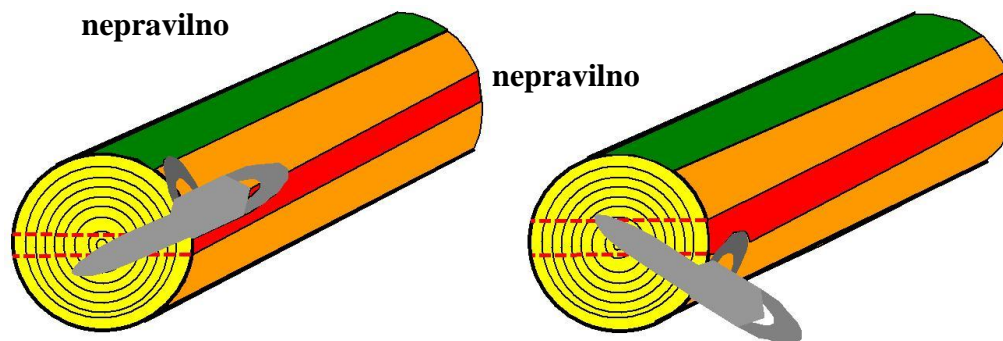
Slika 17. Prerezivanje crvene pruge odozgo

Rezanje odozgo prema dole



Nije dozvoljeno prijeći crvenu liniju unutar debla. Za vidljive greške daju se kazneni bodovi (vidi sliku 18). To se vizualno provjerava tokom rezanja. Ako se greška otkrije kad je kolut već odrezan, i to se bilježi.

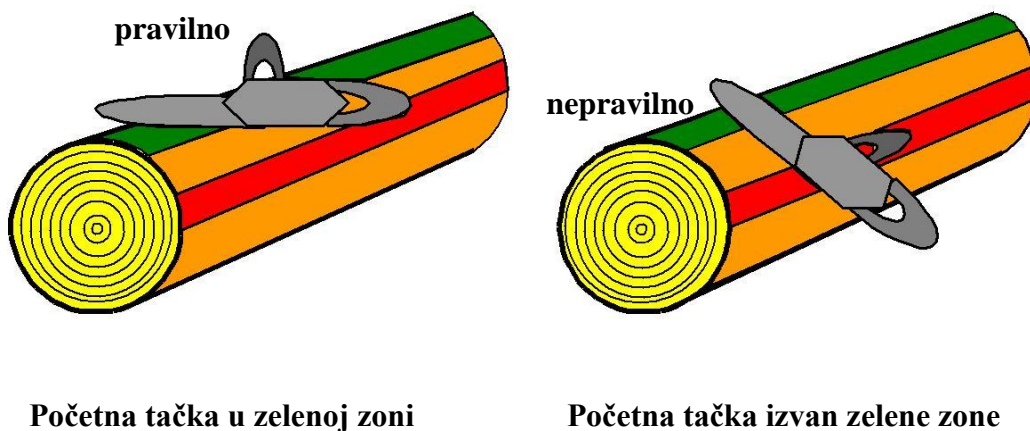
Slika 18. Rezanje preko/ispod crvene pruge u sredini koluta



Počinjajte rezanja odozgo prema dolje izvan zelene zone

Kazneni bodovi dodjeljuju se za svaki trupac ako je rezanje odozgo prema dolje započeto izvan zelenog područja. Početna tačka procjenjuje se vizualno (vidi sliku 19.).

Slika 19. Početna tačka za rezanje prema dolje u zelenoj zoni



Nepravilno namješten lanac ili garnitura za rezanje

Ako je lanac zgužvan, spadne s vodilice ili ako se izgubi matica s poklopca lanca, takmičar smije ponovno namjestiti lanac i dovršiti zadatak. takmičaru će se zatim retrogradno dodijeliti nula bodova za disciplinu "Okretanja vodilice" te neće dobiti bodove za disciplinu "Kombiniranog prereza".

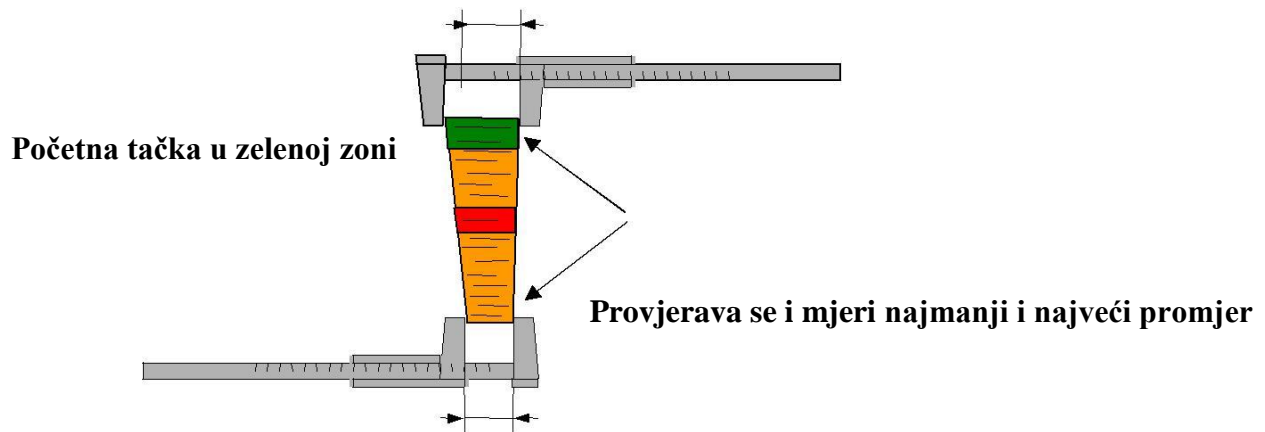
Šteta na trupcu prouzročena rasjekotinama

Ako u blizini rezanja ima rasjekotina koje su dublje od 10 mm na početku rezanja, dodijelit će se 20 kaznenih bodova. Te se rasjekotine pregledavaju i mjere i na trupcu i na kolutu. Te se pogreške kažnjavaju samo jednom po trupcu.

Debljina koluta

Ako je kolut tanji od 30 mm ili deblji od 80 mm dodijelit će se 50 kaznenih bodova (vidi sliku 20, mjerna preciznost 1 mm).

Slika 20. Mjerenje debljine koluta



4. Precizno prerezivanje

4.1 Opće informacije

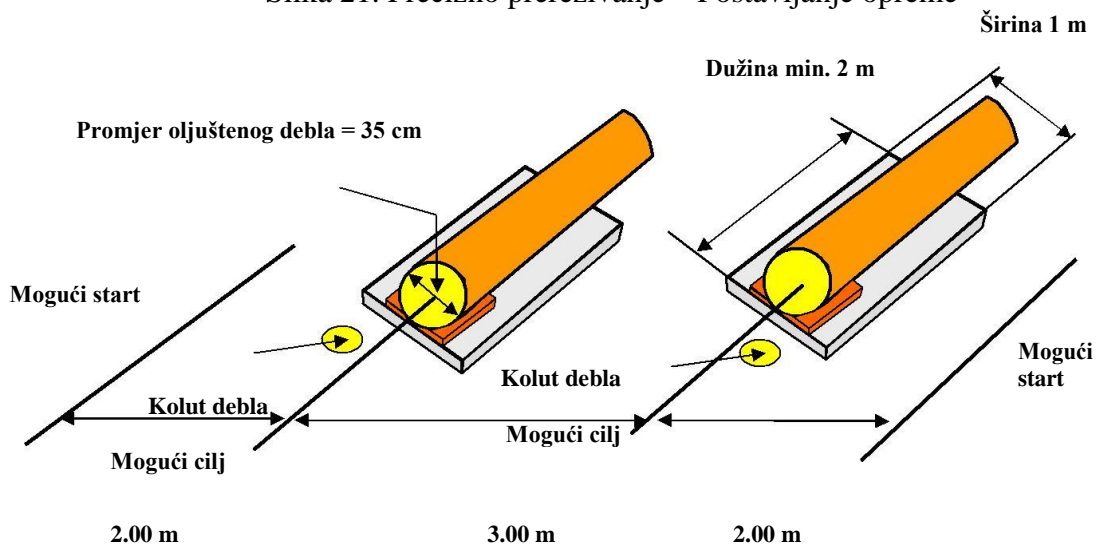
Takmičar mora prerezati kolut s kraja dva trupca tako precizno da lanac ne dotakne podložene daske. Debljina koluta treba biti između 3 cm i 8 cm. Kolut treba prerezati pod pravim uglom prema uzdužnoj osi debla (vidi sliku 20).

4.2 Priprema takmičarskog poligona

Dva oljuštena trupca (prečnik bez kore = 35 cm) postavljena su vodoravno, paralelno jedan s drugim, svaki na svojoj podlozi od dasaka (širina 1 m, dužina min. 3 m), dobro pri čvršenima (udaljenost između trupaca = 3 m). Trupci moraju ležati direktno na daskama (vidi slike 21 + 22).

S desne i lijeve strane označi se linija starta, 2 m od središta trupaca. Takmičari mogu birati hoće li početi s desne ili lijeve strane.

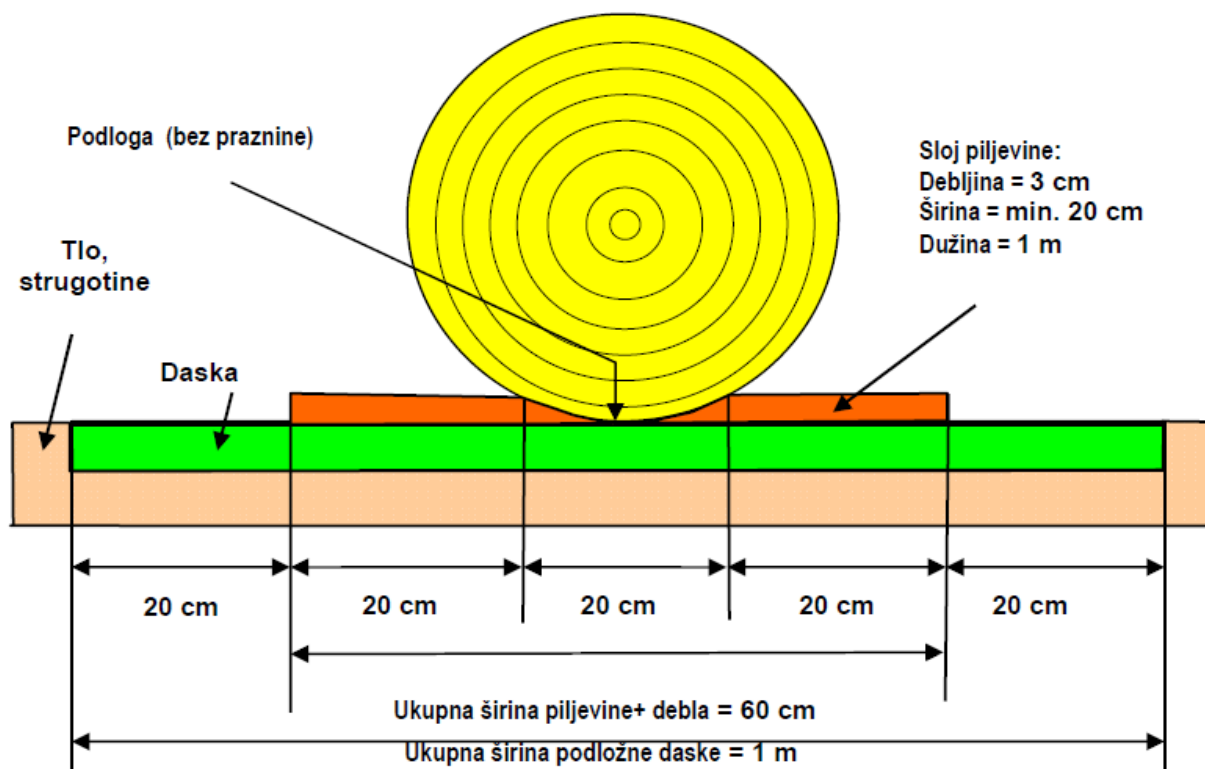
Slika 21. Precizno prerezivanje – Postavljanje opreme



Drveni kolot stavljen je na kraj svakog debla. Tu takmičar može zaustaviti lanac pile prije nego što pristupi drugom deblu (vidi sliku 31).

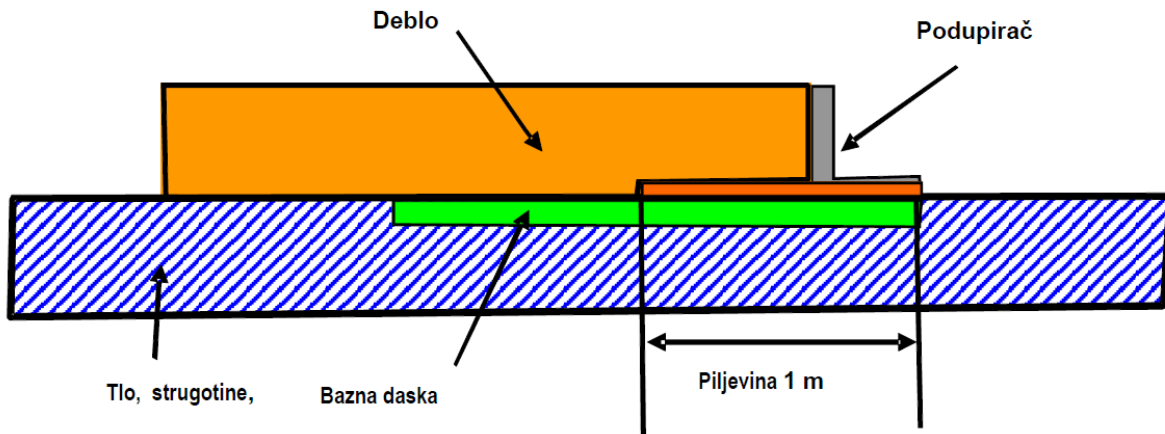
Obje daske trebaju biti pokrivene slojem mokre piljevine, debljine 3 cm, širine 20 cm, i dužine 1 m (vidi slike 22 + 23).

Slika 22. Polaganje debla, pozicioniranje donje daske i dimenzije sloja piljevine



Daske su utisnute u zemlju. Mogu biti i položene na zemlju i prekrivene strugotinama. Podupirač (10 kg) se stavlja na kraj debla kako takmičari ne bi odlomili kolot okrećući vodilicu prije nego što je kolot potpuno otpiljen (vidi sliku 23).

Slika 23. Bazna daska i podupirač



Ako rez na kraju debla ima nagib veći od 2° od pravog ugla prema uzdužnoj osi, takmičar može zatražiti da se taj rez ispravi.

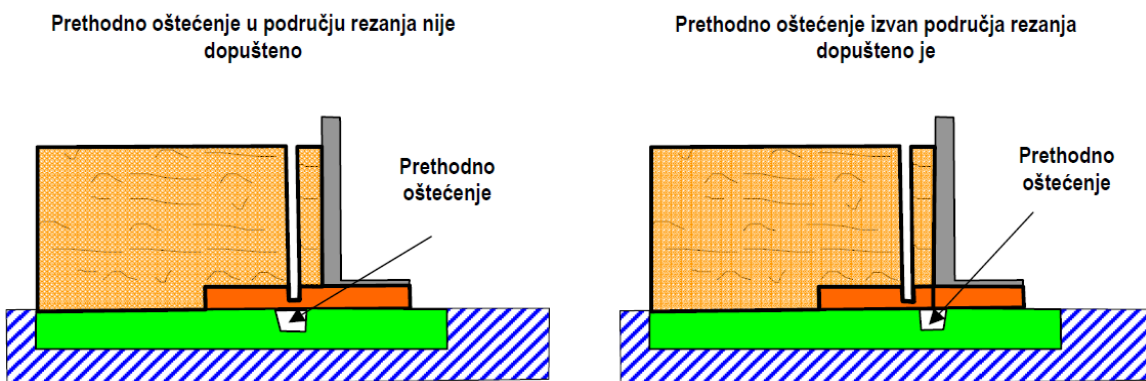
4.3 Priprema discipline

Prije takmičenja treba se izvršiti slijedeće:

- ✓ Rasprostrijeti sloj piljevine u tačnim dimenzijama
- ✓ Takmičari mogu zatražiti da se odreže kolut s debla ako je nagib na kraju debla veći od 2° ili je ispod 90°
- ✓ Ne smije biti praznine između debla i daske
- ✓ Namjestiti podupirač
- ✓ Bojom obilježiti svako prethodno oštećenje na dasci

Ne smije se rezati ondje gdje ima prethodnih oštećenja na dasci, odnosno debla se ne smije gurati toliko naprijed da slijedeći takmičar reže na istom području oštećenja (vidi sliku 24.).

Slika 24. Početna tačka za novi rez u slučaju prethodnog oštećenja na dasci



4.4 Početak i kraj discipline

Disciplina počinje kad sudac da signal za početak i završava kad takmičar zaustavi lanac motorne pile na propisanom kolutu ili kad stavi pilu na kolut.

4.5 Procjena izvedbe

Sve se mjere zapisuju na odrezanom kolutu. Procjenjuju se sljedeći aspekti:

Nepravilno namješten lanac ili garnitura za rezanje

Ako je lanac zgužvan, spadne s vodilice ili ako se izgubi matica s poklopca lanca, takmičar može ponovno namjestiti lanac i dovršiti zadatak. To, međutim, znači da će mu se dodijeliti nula bodova za disciplinu "Okretanje vodilice" te da ne će dobiti bodove za vrijeme u disciplini "Precizno prerezivanje". Sva druga mjerenja provedena nakon što je pila ponovno u funkciji i disciplina je dovršena vrednuju se kao i inače.

Zapremina motora pile

Bodovi za vrijeme dodjeljuju se na osnovu zapremine motora pile. Pile se dijele na sljedeće grupe:

Grupa 1: 46 - 55 cm³

Grupa 2: over 56 cm³

Namjerno odstranjivanje piljevine

Ako takmičar namjerno odstrani piljevinu rukama, nogom ili pilom (npr. povećanjem brzine, puhanjem ili odgurivanjem), neće mu se dodijeliti bodovi za kompletnu disciplinu.

Ako se takmičar kvalificira za takmičenje, bodovi se dodjeljuju kako slijedi:

- ✓ Potrebno vrijeme (vidi tabelu 11.)
- ✓ Okomitost reza (vidi tabelu 12.)
- ✓ Preciznost reza
- ✓ Kazneni bodovi za nepravilno izvođenje zadatka
- ✓ Kazneni bodovi za prerezivanje preko debla ili podupirača
- ✓ Kazneni bodovi za kršenje propisa sigurnosti na radu (vidi tabelu 1.)

4.6 Koraci discipline „Precizno prerezivanje”

Takmičar pali motornu pilu i stavlja je iza startne linije označene na udaljenosti od 2 m od debla (takmičar slobodno odabire s koje će strane početi).

Kad se da naredba “start”, treba učiniti sljedeće:

- Pristupiti prvom deblu
- Odrezati kolut izbjegavajući dotaknuti pilom podloženu dasku
- Zaustaviti lanac pile (na pripremljenom kolutu ili s kočnicom lanca)

- Pristupiti drugom deblu (takmičar ne smije prekoračiti deбло niti podupirač; lanac treba biti zaustavljen i motor ne smije raditi)
- Odrezati kolut na drugom deblu
- Zaustaviti lanac pile na pripremljenom kolutu ili staviti pilu na kolut.

Kad je disciplina dovršena, takmičar čeka upute od suca.

Kad je zadatak dovršen, takmičar i voditelj ekipe mogu stajati tako da gledaju mjerenje; međutim, ne smiju se miješati u utvrđivanje rezultata niti u samo mjerenje. I takmičar i vođa ekipe međutim, smiju se žaliti na rezultate pismenim putem unutar propisanog roka (30 minuta nakon vrednovanja).

4.7 Mjerenja – vrednovanja

Provode se sljedeća vrednovanja:

Vrijeme

Za mjerenje vremena koriste se dvije štoperice; bilježi se njihovo srednje vrijeme u minutama, sekundama i stotinkama sekundi. Bodovi se dodjeljuju kako je navedeno u tabeli 13.

Tabela 11.

<i>Grupa 1 / sekunde</i>	<i>Grupa 2 / sekunde</i>	<i>Bodovi</i>
itd + 1 bod/sek	itd + 1 bod/sek	
25	22	55
26	23	54
27	24	53
28	25	52
29	26	51
30	27	50
31	28	49
32	29	48
33	30	47
34	31	46
35	32	45
itd. - 1 bod/sek	itd. - 1 bod/sek	

Ugao rezanja: (3 mjerenja)

Tri se mjere uzimaju vodoravno i okomito (vidi sliku 25). Bilježe se sva 3 rezultata (preciznost 0.5°). Maksimalni broj bodova je 20 po deblu. Za rezultat se uzima najveće odstupanje od 90°00' (slika 25 i tabela 12).

Slika 25. Mjerne tačke za ugao

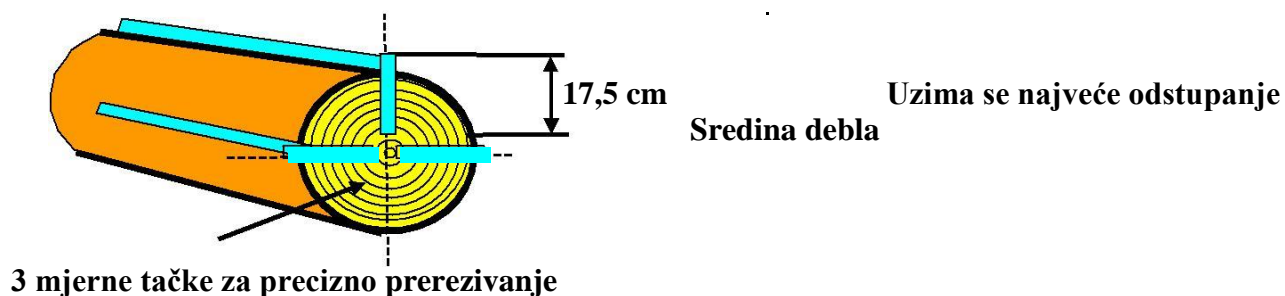


Tabela 12.

<i>Ugao reza°</i>	<i>Ugao reza°</i>	<i>Odstupanje°</i>	<i>Bodova</i>
< = 85.74	> = 94.25	4.5	0
85.75 – 86.24	93.75 – 94.24	4	2
86.25 – 86.74	93.25 – 93.74	3.5	5
86.75 – 87.24	92.75 – 93.24	3	8
87.25 – 87.74	92.25 – 92.74	2.5	11
87.75 – 88.24	91.75 – 92.24	2	14
88.25 – 88.74	91.25 – 91.74	1.5	17
88.75 – 91.24		1	20

Preciznost reza

Ako je takmičar potpuno odrezao kolut, a da nije lancem oštetiо dasku ispod debla, dobit će 80 bodova po deblu.

No, ako je lanac oštetiо dasku, neće dobiti bodove za preciznost reza.

Dio promjera debla koji nije odvojen uvijek se mjeri pod pravim kutem prema dasci na najvišem kraju (vidi sliku 26).

Prag mjeren preciznošću od 0.1 mm zaokružuje se na više ili niže do najbližeg (vidi tabelu 13.).

Slika 26. Mjerenje praga (neotpiljenog drva) za rezove koji su ravni / neravni

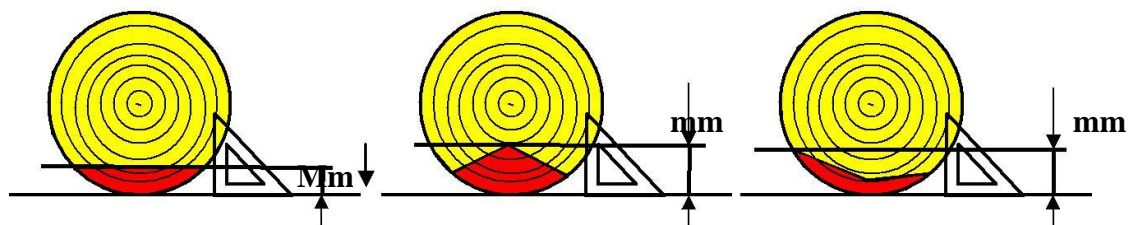


Tabela 13: Bodovi za preciznost piljenja

<i>Debljina neotpiljenog dijela (mm)</i>	<i>Bodovi</i>	<i>Debljina neotpiljenog dijela (mm)</i>	<i>Bodovi</i>
0	80	20	40
1	78	21	38
2	76	22	36
3	74	23	34
4	72	24	32
5	70	25	30
6	68	26	28
7	66	27	26
8	64	28	24
9	62	29	22
10	60	30	20
11	58	31	18
12	56	32	16
13	54	33	14
14	52	34	12
15	50	35	10
16	48	36	8
17	46	37	6
18	44	38	4
19	42	39	2
		> = 40	0

Kazneni bodovi daju se u sljedećim slučajevima:

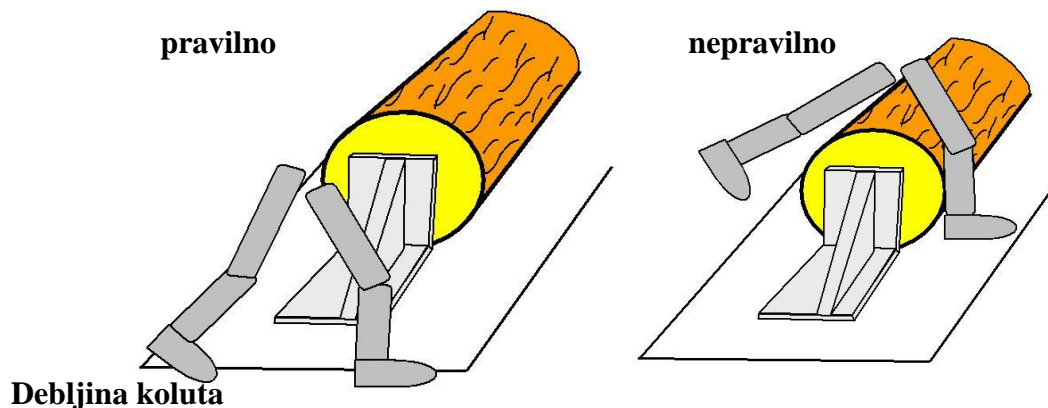
Prerani start

Za prerani start takmičar dobiva 20 kaznenih bodova.

Prekoračivanje debla ili podupirača

Prekoračivanje debla ili podupirača prilikom kretanja od prvog debla do drugog kažnjava se s 50 bodova po pogrešci (vidi sliku 27.).

Slika 27. Prekoračivanje debla i / ili podupirača



Ako je kolut tanji od 30 mm ili deblji od 80 mm dodjeljivat će se 50 kaznenih bodova po kolutu (vidi sliku 30).

Kršenje propisa sigurnosti na radu

Ovisno o prekršaju (vidi tabelu 1.).

Odstranjivanje piljevine s daske

Ako takmičar namjerno odstrani piljevinu rukom, nogom ili motornom pilom, neće mu se dodijeliti bodovi za kompletnu cijelu disciplinu.

Nepravilno namješten lanac ili garnitura za rezanje

Ako je lanac zgužvan, spadne s vodilice ili ako se izgubi matica s poklopca lanca, tak mičar može ponovno namjestiti lanac i dovršiti zadatak. To, međutim, znači da će mu se dodijeliti nula bodova za disciplinu "Okretanje vodilice" te da neće dobiti bodove za vrijeme u disciplini "Precizno prerezivanje".

5. Kresanje grana

5.1 Opće informacije

Svi takmičari kresat će grane na istoj vrsti drva. Cilindrično okresano deblo pripremljen je za svakog takmičara za discipline "Kresanje grana". Za svaki slučaj pripremit će se i nekoliko rezervnih debala. Zadatak takmičara je odrezati grane u što kraćem roku.

Početni redoslijed obratan je nego u prve četiri discipline. Debla treba obilježiti rednim brojem prije nego što započne prva disciplina (obaranje).

5.2 Priprema takmičarskog poligona

Takmičarski poligon se priprema na sljedeći način:

- Priprema terena
- Osiguravanje takmičarskog poligona
- Priprema debala
- Obilježavanje debala rednim brojem
- Informiranje takmičarskih ekipa o uzorku bušenja i vrsti drva

5.3 Priprema za discipline „Kresanja grana”

Umjetna debbla treba obilježiti rednim brojem **prije** nego što započne prva disciplina (obaranje).

Debla se pripremaju kako slijedi:

30 umjetnih kolčića usađuje se u cilindrično okresano deblo. Za sve takmičare priprema se isti uzorak usađivanja i isti promjer grana/kolčića.

- ✓ Debla su duljine 6 m i prečnika 14 cm.
- ✓ Cilindrična okresana debbla moraju biti iste vrste drva
- ✓ Unutar dijela za kresanje usađeno je 30 kolčića/grana s ukupnim promjerom 900 mm are, na obje strane sektora kresanja.
- ✓ Linija starta i linija cilja moraju biti jasno označene na deblu.
- ✓ Startna linija mora biti 0.5 m ispred prve odabrane grane, a ciljna linija mora biti 0.5 m iza zadnje odabrane grane.
- ✓ Debla moraju biti osigurana tako da se ne otkotrljaju na stranu i pričvršćena na podupiračima na visini od 60 cm.
- ✓ Dužina od startne do ciljne linije iznosi 4.50 m.
- ✓ 1.0 m ispred startne linije te 0.50 m iza ciljne linije ne smije biti grana.

5.4 Početak i kraj discipline

Disciplina počinje kad sudac da signal za početak i završava kad vrh vodilice prijeđe liniju cilja.

Takmičar može završiti disciplinu i prije, povikom “stop” (npr. ako lanac spadne s vodilice na predzadnjoj grani).

5.5 Procjena izvedbe

- ✓ 200 osnovnih bodova za izvedbu
- ✓ Utrošeno vrijeme (vidi tabelu 14.)
- ✓ Kazneni bodovi za nepravilno izvođenje zadatka
- ✓ Kazneni bodovi za kršenje propisa zaštite na radu (vidi tabelu 1.)
- ✓ Prerani start - 20 kaznenih bodova

5.6 Koraci discipline “Kresanja grana”

Takmičar mora pokušati odrezati sve grančice s debbla u što je moguće kraćem vremenu, bez da ga ošteti ili ostavi previsoke okrajke. Provodeći taj zadatak mora se držati svih propisa o zaštiti na radu.

Počinje se na startnoj liniji i kresanje se provodi u definiranom smjeru. Grane koje otpadaju ostavljaju se ondje gdje padnu.

Takmičar kreće do linije starta na naredbu suca, pali svoju pilu i polaže je iza oznake za start na deblu (svi dijelovi pile moraju biti iza linije starta).

Sudac daje signal za početak. Vrijeme se mjeri od trenutka kad sudac daje signal za start i završava kad vrh vodilice prijeđe liniju cilja. Takmičar tada zaustavlja pilu i čeka da sudac da daljnje upute.

Ako lanac spadne s vodilice, takmičar može završiti disciplinu viknuvši “Stop”. Također ima mogućnost da ponovno namjesti lanac i dovrši zadatak.

Kad je zadatak dovršen, takmičar i voditelj ekipe mogu stajati tako da gledaju mjerenje; međutim, ne smiju se miješati u utvrđivanje rezultata niti u samo mjerenje. I takmičar i vođa ekipe međutim, smiju se žaliti na rezultate pismenim putem unutar propisanog roka (30 minuta nakon vrednovanja).

5.7 Mjerenje i vrednovanje

Bodovi se dodjeljuju za:

Izvedbu

Takmičaru se dodjeljuje **200** bodova za **izvedbu** discipline “Kresanja grana”.

Vrijeme

Standardno vrijeme za kresanje grana je 30 sekundi, što odgovara rezultatu od 200 bodova (mjerna preciznost = 0,01 sekunde) . Ako se kresanje dovrši u kraćem roku od 30 sekundi, za svakih se 0.5 sekundi ispod tog vremena dodjeljuju 2 boda. Ako kresanje traje duže od 30 sekundi, za svakih se 0.5 sekundi iznad tog vremena dodjeljuju 2 kaznena boda (vidi tabelu 14).

Tabela 14.

<i>Vrijeme za kresanje (sek.)</i>	<i>Bodova</i>	<i>Vrijeme za kresanje (sek.)</i>	<i>Bodova</i>
etc. + 2 boda/0,5 sek		26,0 – 26,4	216
19,5 – 19,9	242	26,5 – 26,9	214
20,0 – 20,4	240	27,0 – 27,4	212
20,5 – 20,9	238	27,5 – 27,9	210
21,0 – 21,4	236	28,0 – 28,4	208
21,5 – 21,9	234	28,5 - 28,9	206
22,0 – 22,4	232	29,0 - 29,4	204
22,5 – 22,9	230	29,5 - 29,9	202
23,0 – 23,4	228	30,0 - 30,4	200
23,5 – 23,9	226	30,5 - 30,9	198
24,0 - 24,4	224	31,0 - 31,4	196
24,5 – 24,9	222	31,5 - 31,9	194
25,0 – 25,4	220	32,0 – 32,4	192
25,5 – 25,9	218	etc. + 2 boda/0,5 sek	

Kazneni bodovi daju se u sljedećim slučajevima:

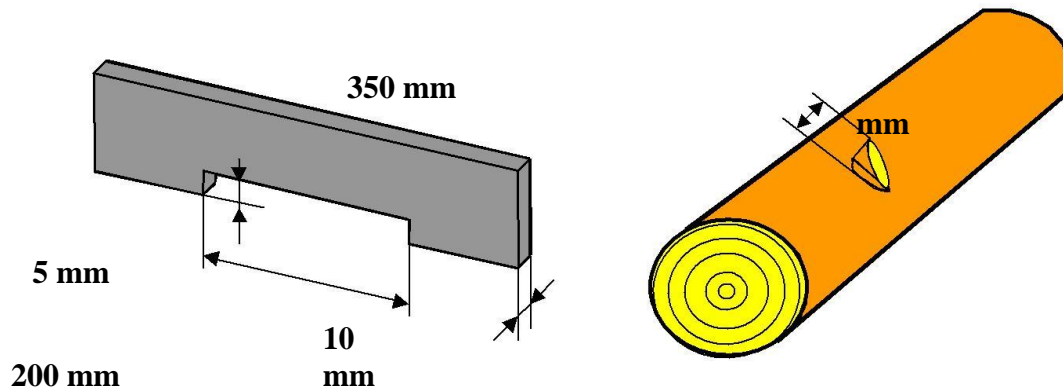
Prerani početak

Ako takmičar započne prerano, dodjeljuje mu se 20 kaznenih bodova.

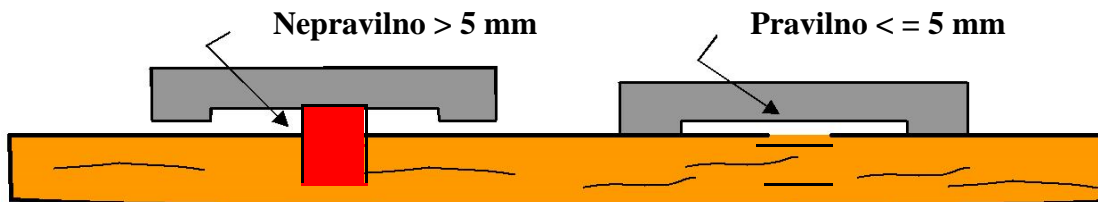
Okrajci grana

Najviša tačka okrajka grana uzima se kao rezultat za okrajke, bez uzimanja u obzir središte grane. Kazneni bodovi daju se za okrajke više od 5 mm. **Kazna iznosi 20 bodova** po okrajku grane (vidi slike 29 + 30).

Slika 29. Dimenzije mjernog uređaja i mjerna tačka



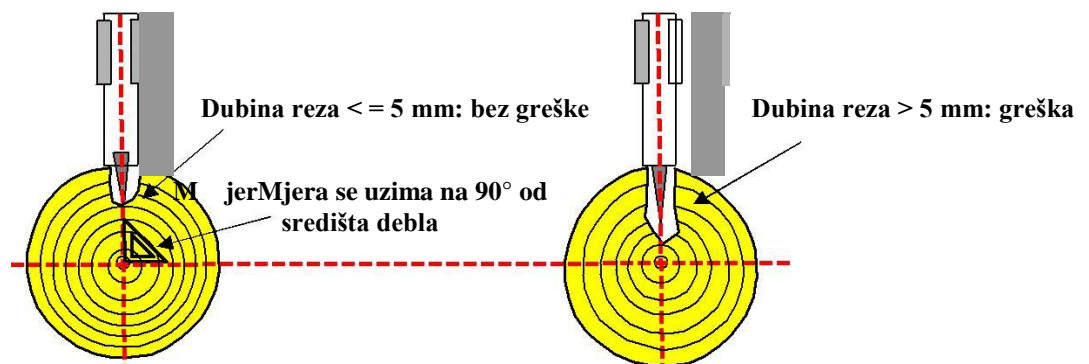
Slika 30. Bilježe se okrajci grana viši od 5 mm



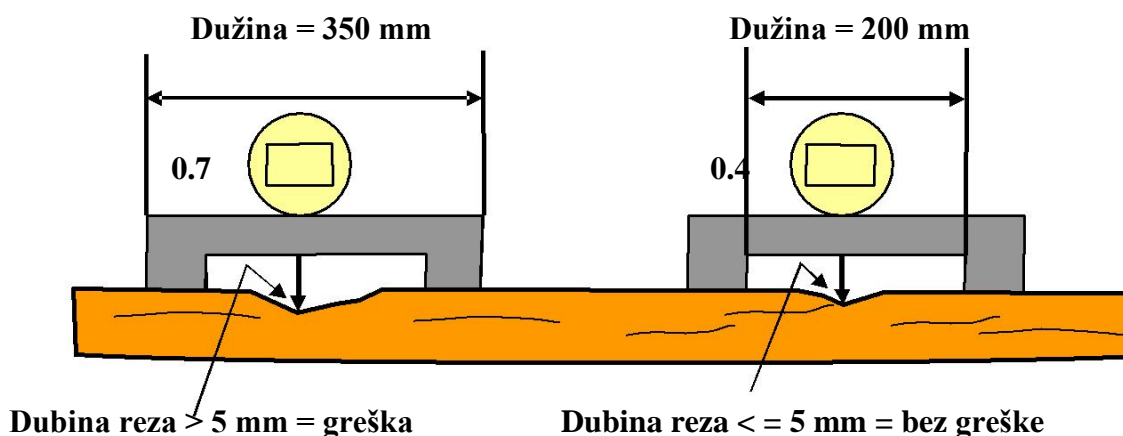
Oštećenje debla

Svako oštećenje debla (dublje od 5 mm) mjeri se i bilježi. Daje se 20 kaznenih bodova za svaku tačku oštećenja na deblu. Mjere se uzimaju pod pravim uglom prema središtu debla i duljinom cijele površine rezanja (vidi slike 31 + 32).

Slika 31. Mjerenje predubokih rezova, na 90° od središta debla



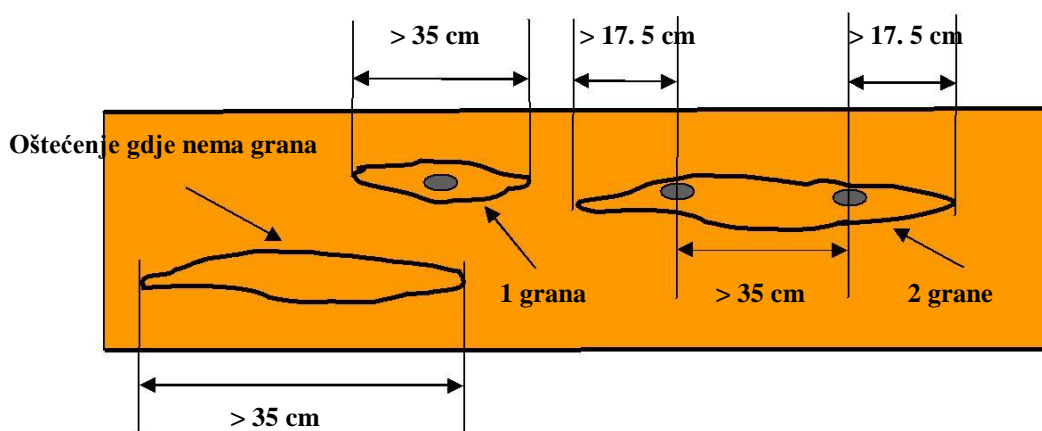
Slika 32. Oštećenje debla kao rezultat predubokog odrezivanja grana i dužina mjerne opreme



Oštećenje drva

Uzdružni rezovi na deblu od 35 cm ili više klasificiraju se kao oštećenje debla, bez obzira na dubinu. Za svako takvo oštećenje daje se **kaznenih 40 bodova** (vidi sliku 33).

Slika 33. Oštećenja tokom kresanja



Grane koje nisu odrezane

Broj grana koje nisu odrezane ili su samo djelomično odrezane zbraja se i bilježi. Za svaku granu koja nije otpiljena oduzima se **30 bodova**.

Kazneni bodovi daju se u sljedećim slučajevima:

Čišćenje grana dok lanac radi:

Za čišćenje grana dok lanac radi daju se kazneni bodovi. Bilježi se broj takvih pogrešaka. Za svaku pogrešku dobiva se 20 kaznenih bodova.

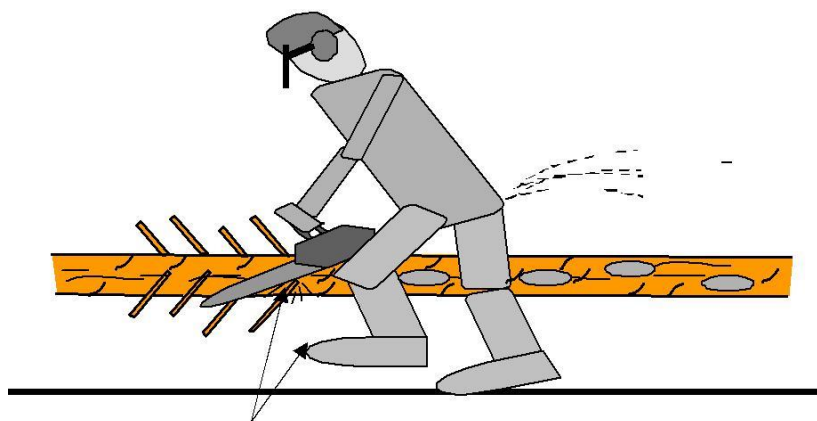
Propisi sigurnosti na radu

Kršenje propisa sigurnosti na radu: Kazna ovisi o prekršaju (vidi tabelu 1.).

Nepravilno kretanje

20 kaznenih bodova dodjeljuje se kad se takmičar kreće s vodilicom na istoj strani debla na kojoj je i sam. Pogreške se broje i bilježe. Kao greška se računa i to kad takmičar podigne cijelo stopalo kad je vodilica na istoj strani debla kao i takmičar (vidi sliku 34).

Slika 34. Nepravilno kretanje tokom kresanja (hodanje)



Podizanje cijelog stopala kad je vodilica na istoj strani = pogreška

Redosljed održavanja disciplina:

1. Okretanje vodilice
2. Kombinirani prerez
3. Precizno prerezivanje
4. Zasjek i definitivni prerez
5. Kresanje grana

Fakultativne discipline:

- ✓ Presjecanje sjekirom
- ✓ Brzina presjecanja amerikankom
- ✓ Modeliranje motornom pilom i sjekirom

Presjecanje sjekirom

Presjeca se oblica prečnika 13 cm. Za sve takmičare obezbjeđuju se oblice od iste vrste drveta. Oblica se položi i pričvrsti na nosač. Na njoj se obilježe dvije linije od 5 mm, međusobno razmaknute za 25 cm (zona presjecanja).

Zadatak takmičara je da u što kraćem roku presjeku oblicu. Ocjenjuje se brzina i kvalitet rada. Pod kvalitetom se podrazumijeva da su ispravni samo oni udarci sjekirom koji su završili u zoni presjecanja.

Jednu ekipu može predstavljati jedan takmičar.

Brzina presjecanja amerikankom

Reže se trupac prečnika 35 cm koji je položen na nosač. na trupcu nema nikakvih oznaka.svi takmičari režu istu vrstu drveta.

Zadatak takmičara je da od trupca odrežu kolut debljine 3 8 cm. zadatak je izvršen kada odrezani kolut padne na tlo.

Najbolji takmičarski par bit će onaj, koji drveni kolut odreže u najkraćem vremenu.

Jednu ekipu može predstavljati jedan takmičarski par.

Modeliranje motornom pilom i sjekirom

Za ovu disciplinu mogu se koristiti isključivo neobrađeni drveni materijali: oblice, cjepanice ili panjevi. Moguće je koristiti isključivo drvo domaćih vrsta drveća.

Drvo kao materijal može obezbjediti organizator takmičanja ili ga mogu donijeti sami takmičari.

Za rad se mogu koristiti sljedeći alati: motorna pila, sjekira, bradva, maklja, ručno svrdlo, klinovi i bat. Alat za svoj rad obezbjeđuju sami takmičari. Ukoliko sudija u toku rada primjeti namjeru korištenja alate mimo naprijed nabrojanog, zabranit će njegovu upotrebu. Ukoliko takmičar ipak upotrijebi takav alat, biće diskvalifikovan.

Zadatak takmičara je da po slobodnom izboru oblikuje upotrebni predmet ili skulpturu koristeći za to isključivo drvo kao materijal uz upotrebu pomenutog alata.

Ocjenjivanje u ovoj disciplini vrši Glavni žiri. Svaki član žirija obavezan je da ocjenom od 1-10 ocjeni svaki rad. Ocjenjuje se: ideja, upotrebljivost, kvalitet, originalnost i opći ili umjetnički dojam.

Jednu ekipu može predstavljati tri takmičara.

Sve discipline ocjenjivat će po dvojica sudija, osim fakultativnih disciplina, gdje će završnu ocjenu dati glavni žiri. Glavni žiri broji 5 (pet) članova, a predsjednik žirija bit će iz ekipe domaćina.

Stručni žiri i sudije bit će jednoobrazno odjeveni. Uniforma će se sastojati od hlača, košulja dugih rukava, prsluka i kačketa sa amblemom Šumarijade FBiH. Stručno rukovođenje takmičenja povjerava se glavnom žiriju. Glavni sudijski žiri pored opšteg rukovođenja takmičenjem, rukovodi izvlačenjem startnih brojeva, ustanovljava i proglašava rezultate. Glavni sudijski žiri dužan je da prije takmičenja održi sastanak sa sudijama radi ujednačavanja kriterija suđenja. Kontrolu tačnosti bodovanja, unošenja podataka u takmičarske liste kao i sređivanje podataka, ustanovljavanje ukupnih rezultata, plasmana pojedinaca i ekipa, također provodi glavni sudijski žiri. Raspored sudija po pojedinim disciplinama obavlja se žrijebom stim da predstavnici jednog učesnika ne mogu zajedno biti u jednoj disciplini.

Na takmičenju se utvrđuje:

- pojedinačni plasman
- ekipni plasman.

Na poligonima za vrijeme održavanja takmičenja mogu se zadržavati samo sudije, tehničko osoblje i takmičari koji se takmiče. Za vrijeme takmičenja vođe ekipa ne mogu biti unutar poligona za takmičenje.

Na takmičenju će se koristiti mjerni instrumenti koje će osigurati domaćin takmičenja i za sve takmičare važe isti mjerni instrumenti.

Poligoni za takmičenje će biti napravljeni tako da svi takmičari imaju jednake uvjete.

Ovaj pravilnik usvojen je na „VI. Šumarijadi Federacije Bosne i Hercegovine - Tuzla 2019.“ od strane Organizacionog odbora Šumarijade FBiH. Za sve izmjene i dopune nadležan je Organizaciono odbor Šumarijade FBiH.

VI. ŠUMARIJADA FBiH - TUZLA 2019.

Tuzla, 30. i 31. avgust 2019. godine

Pripremio: Hasan Krekić, dipl.ing.šum. – JP „Šume TK“ d.d. Kladanj

Tehnički urednik: Azer Jamaković, dipl.ing.šum. – UŠIT FBiH

Predsjednik Organizacionog odbora „VI. Šumarijade FBiH – Tuzla 2019.“

Kadrija Omazić, dipl.ing.šum.

PRILOZI

VODILICA

Vrijeme	Bodovi
8,1 8,5	140
8,6 9,0	138
9,1 9,5	136
9,6 10,0	134
10,1 10,5	132
10,6 11,0	130
11,1 11,5	128
11,6 12,0	126
12,1 12,5	124
12,6 13,0	122
13,1 13,5	120
13,6 14,0	118
14,1 14,5	116
14,6 15,0	114
15,1 15,5	112
15,6 16,0	110
16,1 16,5	108
16,6 17,0	106
17,1 17,5	104
17,6 18,0	102
18,1 18,5	100
18,6 19,0	99
19,1 19,5	98
19,6 20,0	97
20,1 20,5	96
20,6 21,0	95
21,1 21,5	94
21,6 22,0	93
22,1 22,5	92
22,6 23,0	91
23,1 23,5	90
23,6 24,0	89
24,1 24,5	88
24,6 25,0	87
25,1 25,5	86
25,6 26,0	85
26,1 26,5	84
26,6 27,0	83
27,1 27,5	82

KOMBINIRANI PREREZ

Vrijeme	Bodovi	Visina praga	Bodovi
22	55	≥ 15	0
23	54	14	3
24	53	13	6
25	52	12	9
26	51	11	12
27	50	10	15
28	49	9	18
29	48	8	21
30	47	7	24
31	46	6	27
32	45	5	30
33	44	4	33
34	43	3	36
35	42	2	40
36	41	≤ 1	45

Ugao reza ⁰	Ugao reza ⁰	Odst. reza	Bodovi
$\leq 84,24$	$\geq 95,75$	6	0
84,25-84,74	95,25-95,74	5,5	3
84,75-85,24	94,75-95,24	5	6
85,25-85,74	94,25-94,74	4,5	9
85,75-86,24	93,75-94,24	4	12
86,25-86,74	93,25-93,74	3,5	15
86,75-87,24	92,75-93,24	3	18
87,25-87,74	92,25-92,74	2,5	21
87,75-88,24	91,75-92,24	2	24
88,25-88,74	91,25-91,74	1,5	27
88,75-91,24		1	30

PRECIZNO PREREZIVANJE

(mm)	Bodovi
0	80
1	78
2	76
3	74
4	72
5	70
6	68
7	66
8	64
9	62
10	60
11	58
12	56
13	54
14	52
15	50
16	48
17	46
18	44
19	42
20	40
21	38
22	36
23	34
24	32
25	30
26	28
27	26
28	24
29	22
30	20
31	18
32	16
33	14
34	12
35	10
36	8
37	6
38	4
39	2
>=40	0

Ugao reza ^o	Ugao reza ^o	Odst. reza	Bodovi
<=85,74	>=94,25	4,5	0
85,75-86,24	93,75-94,24	4	2
86,25-86,74	93,25-93,74	3,5	5
86,75-87,24	92,75-93,24	3	8
87,25-87,74	92,25-92,74	2,5	11
87,75-88,24	91,75-92,24	2	14
88,25-88,74	91,25-91,74	1,5	17
88,75-91,24		1	20

Vrijeme	Bodovi
22	55
23	54
24	53
25	52
26	51
27	50
28	49
29	48
30	47
31	46
32	45
33	44
34	43
35	42
36	41

OBARANJE

Vrijeme obaranja 3 minute = 60 bodova, za vrijeme između 3 i 4 minute za svaku slijedeću sekundu odbije se jedan bod, ako je vrijeme 4 minute i više, takmičar ne dobija bodove za vrijeme, a ako je vrijeme duže od 5 minuta, takmičar neće dobiti bodove za cijelu disciplinu.

Odstupanje (cm)		Bodovi
0		400
1		399
2		398
3		397
4		396
5		395
6		394
7		393
8		392
9		391
10		390

Širina prelomnice (mm)		Bodovi
<=10	>=50	0
11	49	4
12	48	8
13	47	12
14	46	16
15	45	20
16	44	24
17	43	28
18	42	32
19	41	36
20	40	40
21	39	44
22	38	48
23	37	52
24	36	56
25-35		60

Dubina zasjeka (cm)		Bodovi
<3	>16	0
4	15	5
5	14	10
6	13	15
7	12	20

Ugao zasjeka (°)		Bodovi
<=39	>=61	0
40	60	10
41	59	20
42	58	30
43	57	40
44	56	50
45	55	60

Visina prelomn. (mm)		Bodovi
<=8	>=47	0
9	46	5
10	45	10
11	44	15
12	43	20
13	42	25
14	41	30
15	40	35
16	39	40
17	38	45
18	37	50
19	36	55
20-35		60

KRESANJE GRANA

Vrijeme kresanja (sek)		Bodovi
13,0	13,4	268
13,5	13,9	266
14,0	14,4	264
14,5	14,9	262
15,0	15,4	260
15,5	15,9	258
16,0	16,4	256
16,5	16,9	254
17,0	17,4	252
17,5	17,9	250
18,0	18,4	248
18,5	18,9	246
19,0	19,4	244
19,5	19,9	242
20,0	20,4	240
20,5	20,9	238
21,0	21,4	236
21,5	21,9	234
22,0	22,4	232
22,5	22,9	230
23,0	23,4	228
23,5	23,9	226
24,0	24,4	224
24,5	24,9	222
25,0	25,4	220
25,5	25,9	218
26,0	26,4	216
26,5	26,9	214
27,0	27,4	212
27,5	27,9	210
28,0	28,4	208
28,5	28,9	206
29,0	29,4	204
29,5	29,9	202
30,0	30,4	200
30,5	30,9	198
31,0	31,4	196
31,5	31,9	194
32,0	32,4	192
32,5	32,9	190
33,0	33,4	188
33,5	33,9	186
34,0	34,4	184

OBRASCI:

Kontrola MP		Startni broj:		Datum i vrijeme:	
Takmičar		Tip vodilice:		Serijski broj MP:	
		Broj matice:			
Ekipa		Grupa pile			
1.	Broj okretaja radilice motora				
2.	Kočnica lanca				
3.	Dužina zuba lanca				
4.	Matica za učvršćivanje vodilice				
5.	Vijci za učvršćivanje vodilice				
6.	Provjera standardiziranosti MP				
SUDIJE:				TAKMIČAR	

Kresanje grana		Startni broj:		Datum i vrijeme:		
Takmičar				UKUPNO BODOVA		
Ekipa		Grupa pile		Mjere	Rezultati	Bodovi
1.	Bodovi za izvedbu					
2.	Vrijeme kresanja		Minute	Min.		
			Sekunde 1/10	Sec.		
3.	Prerani strat		NE	DA		
4.	Previsok ostatak grane		Kažnjava svaki put	Broj		
5.	Oštećenje trupca		Kažnjava svaki put	Broj		
6.	Dužina oštećenja preko 35 cm		Kažnjava svaki put	Broj		
7	Grane koje nisu odrezane sa trupca		Kažnjava svaki put	Broj		
8	Nepropisno hodanje kada se lanac okreće		Kažnjava svaki put	Broj		
9	Čišćenje grana rukom kada se lanac okreće		Kažnjava svaki put	Broj		
10	Ulazak u borilište bez poziva		Kažnjava svaki put	Broj		
11	Rad bez zaštitne opreme		Kažnjava svaki put	Broj		
12	Nepravilno pokretanje motorne pile		Kažnjava svaki put	Broj		
13	Diranje lanca kada je motorka upaljena		Kažnjava svaki put	Broj		
14	Ne startanje unutar pet minuta		NE	DA		
15	Prerezivanje sa motornom pilom kada se lanac okreće		Kažnjava svaki put	Broj		
16	Ozljede koje ne zahtjevaju medicinsku pomoć		NE	DA		
17	Ozljede koje zahtjevaju medicinsku pomoć		NE	DA		
SUDIJE:				TAKMIČAR		

Zasjek i definitivni		Startni broj:		Datum i vrijeme:		
Takmičar				UKUPNO BODOVA		
Ekipa		Grupa pile		Mjere	Rezultati	Bodovi
1.	Vrijeme kresanja	Minute	Min.			
		Sekunde 1/10	Sec.			
2.	Odstupanje od pravca na najbliži centimetar		cm			
3.	Dubina zasjeke na najbliži centimetar		cm			
4.	Ugao zasjeke		stepeni			
5.	Širina prijelomnice na najbliži mm	Minimum	mm			
		Maximum				
6.	Visina prijelomnice na najbliži mm	Minimum	mm			
		Maximum				
7.	Prerani start	NE	DA			
8.	Panj previsok	NE	DA			
9.	Upotreba zabranjenih oznaka	NE	DA			
10.	Ulazak u borilište bez poziva	Kažnjava svaki put	Broj			
11.	Rad bez zaštitne opreme	Kažnjava svaki put	Broj			
12.	Nepravilno pokretanje motorne pile	Kažnjava svaki put	Broj			
13.	Diranje lanca kada je motorka upaljena	Kažnjava svaki put	Broj			
14.	Promjena pozicije kada se lanac okreće	Kažnjava svaki put	Broj			
15.	Ne startanje unutar 5 minuta	NE	DA			
16.	Prerezivanje jednom rukom kada je lanac u pokretu	Kažnjava svaki put	Broj			
17.	Ozljede koje ne zahtjevaju medicinsku pomoć	NE	DA			
18.	Ozljede koje zahtjevaju medicinsku pomoć	NE	DA			
SUDIJE:				TAKMIČAR		

Precizni prerez na podlozi		Startni broj:		Datum i vrijeme:		
Takmičar				Ukupno bodova		
Ekipa		Grupa pile		Mjere	Rezultati	Bodovi
1.	Vrijeme		Minute	Min.		
			Sekunde 1/10	Sec.		
2.	Ugao reza na prvom trupcu zaokružen na ½ stepena		1.tr. 1 mjerenje	stepeni		
			1.tr. 2 mjerenje	stepeni		
			1.tr. 3 mjerenje	stepeni		
3.	Ugao reza na drugom trupcu zaokružen na ½ stepena		2.tr. 1 mjerenje	stepeni		
			2.tr. 2 mjerenje	stepeni		
			2.tr. 3 mjerenje	stepeni		
4.	Visina neotpiljenog dijela		1 trupac	mm		
			2 trupac	mm		
5.	Odrezan kolut tanji os 30 mm ili deblji od 80 mm		1 trupac	NE	DA	
			2 trupac	NE	DA	
6.	Oštećena ili zarezana podloga		1 trupac	NE	DA	
			2 trupac	NE	DA	
7.	Prerani start		NE	DA		
8.	Ulazak u borilište bez poziva		Kažnjava svaki put	Broj		
9.	Rad bez zaštitne opreme		Kažnjava svaki put	Broj		
10.	Nepravilno pokretanje motorne pile		Kažnjava svaki put	Broj		
11.	Diranje lanca kada je motorka upaljena		Kažnjava svaki put	Broj		
12.	Promjena pozicije kada se lanac okreće		Kažnjava svaki put	Broj		
13.	Ne startanje unutar 5 minuta		NE	DA		
14.	Prerezivanje jednom rukom kada je lanac u pokretu		Kažnjava svaki put	Broj		
15.	Ozljede koje ne zahtjevaju medicinsku pomoć		NE	DA		
16.	Ozljede koje zahtjevaju medicinsku pomoć		NE	DA		
17.	Micanje piljevine sa trupca ili podloge		NE	DA		
18.	Lanac zapeo ili otpao ili matica otpala na preciznom		NE	DA		
SUDIJE:				TAKMIČAR		

Kombinovani prerez		Startni broj:		Datum i vrijeme:			
Takmičar				Ukupno bodova			
Ekipa		Grupa pile		Mjere		Rezultati	Bodovi
1.	Vrijeme	Minute		Min.			
		Sekunde 1/10		Sec.			
2.	Ugao rezanja na prvom trupcu (horizontala)	prvo mjerenje		stepeni			
		drugo mjerenje		stepeni			
	Ugao rezanja na prvom trupcu (vertikala)	prvo mjerenje		stepeni			
		drugo mjerenje		stepeni			
	Ugao rezanja na drugom trupcu (horizontala)	prvo mjerenje		stepeni			
		drugo mjerenje		stepeni			
Ugao rezanja na drugom trupcu (vertikla)	prvo mjerenje		stepeni				
	drugo mjerenje		stepeni				
4.	Odstupanje rezova na najbliži mm (zub)	1 trupac		mm			
		2 trupac		mm			
5.	Prelazak obojenog dijela odozdo(crvenog)	1 trupac		NE	DA		
		2 trupac		NE	DA		
6.	Nepropisan početak reza odozgo, rez nije započet u zelenom	1 trupac		NE	DA		
		2 trupac		NE	DA		
7.	Odrezani kolut tanji od 30 mm ili deblji od 80 mm	1 trupac		NE	DA		
		2 trupac		NE	DA		
7.	Kolud se nije odvojio od trupca	1 trupac		NE	DA		
		2 trupac		NE	DA		
8.	Prelazak obojenog dijela odozgo (crvenog)	1 trupac		NE	DA		
		2 trupac		NE	DA		
9.	Oštećenja na trupcu dublja od 10 mm	1 trupac		NE	DA		
		2 trupac		NE	DA		
10.	Prerani start			NE	DA		
11.	Ulazak u borilište bez poziva	Kažnjava svaki put		Broj			
12.	Rad bez zaštitne opreme	Kažnjava svaki put		Broj			
13.	Neppravilno pokretanje motorne pile	Kažnjava svaki put		Broj			
14.	Diranje lanca kada je motorka upaljena	Kažnjava svaki put		Broj			
15.	Promjena pozicije kada se lanac okreće	Kažnjava svaki put		Broj			
16.	Ne startanje unutar 5 minuta	NE		DA			
17.	Prerezivanje jednom rukom kada je lanac u pokretu	Kažnjava svaki put		Broj			
18.	Ozljede koje ne zahtjevaju medicinsku pomoć	NE		DA			
19.	Ozljede koje zahtjevaju medicinsku pomoć	NE		DA			
20.	Lanac zapeo ili otpao ili matica otpala na preciznom	NE		DA			
SUDIJE:				TAKMIČAR			

Okretanje vodilice		Startni broj:		Datum i vrijeme:		
Takmičar		Tip vodilice:		UKUPNO BODOVA		
		Broj matica:				
Ekipa		Grupa pile		Mjere	Rezultati	Bodovi
1.	Vrijeme		Sekunde	Sec.		
2.	Nepotpuna ugradnja reznog kompleta		NE	DA		
3.	Ispuštanje lanca ili matice sa stola		NE	DA		
4.	Lanac nije pravilno postavljen		Kažnjava svaki put	Broj		
5.	Vodilica nije okrenuta		NE	DA		
6.	Ponovno slaganje rezne garniture nakon discipline		NE	DA		
7.	Ulazak u borilište bez poziva		Kažnjava svaki put	Broj		
8.	Ozljede koje ne zahtjevaju medicinsku pomoć		NE	DA		
9.	Ozljede koje zahtjevaju medicinsku pomoć		NE	DA		
10.	Lanac se zaglavio ili otpao ili su otpale matice na kombiniranom ili preciznom		NE	DA		
SUDIJE:				TAKMIČAR		